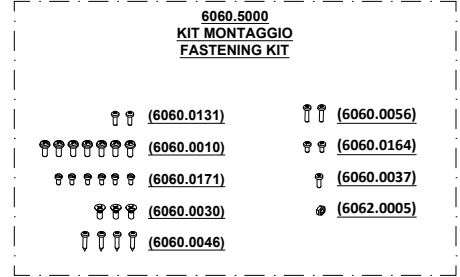
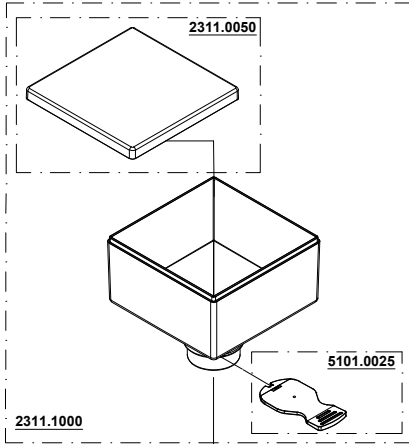




# MIGNON SILENZIO

13/02/2023

110V/60Hz  
 220V/60Hz  
 220-230V/50Hz  
 230-240V/50Hz



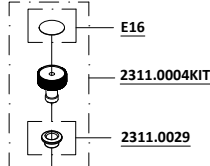
2311.0003GKIT  
 2311.0003-951KIT

2311.0035A0R03-XXG

RIC-PMS.2311-001

MAC50 CP

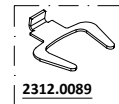
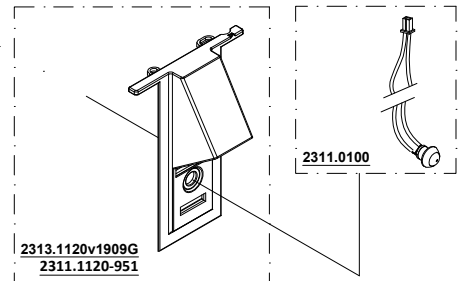
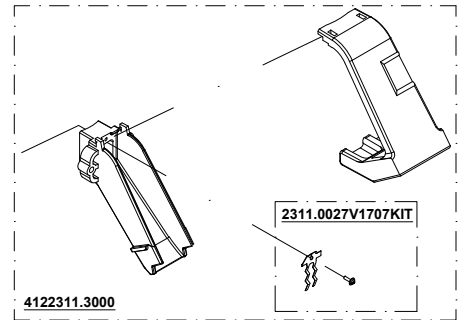
2311.0026KIT



E113 (BIANCO/WHITE)  
 E114 (NERO/BLACK)

2311.0023

E119 (BIANCO/WHITE)  
 E120 (NERO/BLACK)



1013.0008 (8uF)(220V)  
 1013.1020 (20uF)(110V)

2311.1102KIT220  
 2311.1102KIT110

6040.0063KIT

1005.0240F5A G.B. - U.K.  
 1005.0225 SCHUKO 1.2 mt  
 1005.0110 USA  
 1005.4220 SVIZZERA - SWITZERLAND  
 1005.1250 COREA - KOREA

N.B. : DOVE INDICATO CON "XXX" SI RICHIEDE DI SPECIFICARE IL COLORE  
 PLEASE NOTE : WHERE "XXX" IS INDICATED YOU HAVE TO SPECIFY THE COLOUR



YOUR COFFEE  
EXPERIENCE

## Listino ricambi/ Spare Parts Price List MIGNON SILENZIO

ARTICOLO/ITEM N°	DESCRIZIONE/DESCRIPTION	PREZZO PRICE
1005.0110	CABLAGGIO PER USA/CANADA V110 USA/CANADA PLUG V110	€ 7,36
1005.0225	CABLAGGIO SCHUKO 1.2 mt V220 SCHUKO PLUG 1.2 mt V220	€ 7,36
1005.0240F5A	CABLAGGIO PER U.K. V230-240 U.K. PLUG V230-240	€ 13,46
1005.1250	CABLAGGIO KOREA V220 KOREA PLUG V220	€ 13,46
1005.4220	CABLAGGIO PER SVIZZERA V220-230 SWITZERLAND PLUG V220-230	€ 7,36
1013.0008	CONDENSATORE MF. 8 / 450 MCF/MCI CAPACITOR 8 / 450I	€ 12,19
1013.1020	CONDENSATORE 20µF CAPACITOR 20µF	€ 14,61
2311.0003-951KIT	COPERCHIO PL CROMATO x MIGNON PL CHROME COVER x MIGNON	€ 14,61
2311.0003GKIT	COPERCHIO MIGNON MIGNON COVER	€ 4,83
RIC-PMS.2311-001	RIC. PORTAMACSUP_50mm_STD UPPER BURR HOLDER 50mm STD	€ 10,80
2311.0023	TASSELLO PORTAFILTRO MIGNON FILTER HOLDER MIGNON	€ 3,68
2311.0026KIT	KIT SCUDETTO EUREKA MIGNON SILENT BODY EUREKA KIT MIGNON SILENT	€ 3,68
2311.0027V1707KIT	KIT FLAP MIGNON FLAP KIT MIGNON	€ 7,36
2311.0035A0R03-XXG	GUARNIZIONE CAMPANA MIGNON BEAN HOPPER SEAL MIGNON	€ 2,42
2311.0050	COPERCHIO CAMPANA MIGNON LID HOPPER MIGNON	€ 6,10
2311.0100	KIT MICRO MG 1000.0009+CAV73+6062.0018 MICRO KIT MG 1000.0009+CAV73+6062.0018	€ 12,19
2311.1000	CAMPANA MIGNON (300G) BEAN HOPPER MIGNON (300G)	€ 29,21



YOUR COFFEE  
EXPERIENCE

## Listino ricambi/ Spare Parts Price List MIGNON SILENZIO

2311.1000MKFN	CAMPANA MIGNON FUMè(300G) BEAN HOPPER MIGNON FUMè (300G)	€ 30,48
2311.1102KIT110	GR. BASE V110 BASE GROUP V110	€ 60,95
2311.1102KIT220	GR. BASE V220 BASE GROUP V220	€ 48,76
2313.1120v1909G	FRONTALINO PL MIGNON PL FRONT MIGNON	€ 12,19
2311.1120-951	FRONTALINO CROMO MIGNON CHROME FRONT MIGNON	€ 24,38
2312.0089	FORCELLA MIGNON - FISSA FORK MIGNON - FIXED	€ 22,54
2311.0029	GUARNIZIONE POMELLO MIGNON MIGNON KNOB SEAL	€ 1,27
2311.0004KIT	KIT POMELLO NERO MIGNON SILENT MIGNON SILENT BLACK KNOB KIT	€ 7,36
4122311.3000	GRUPPO SCIVOLO CAFFE' MIGNON COFFEE EXIT SLIDE GROUP MIGNON	€ 12,19
6040.0063KIT	PIEDI BASE PLASTIC BASE FEET	€ 1,84
6060.5000	KIT VITI MONTAGGIO MIGNON MOUNTING SCREW KIT MIGNON	€ 3,68
E113	ETICHETTA SCRITTA MIGNON BIANCO "MIGNON" WHITE LABEL	€ 3,68
E114	ETICHETTA SCRITTA MIGNON NERO "MIGNON" BLACK LABEL	€ 3,68
E119	ETICHETTA SCRITTA SILENZIO BIANCO "SILENZIO" WHITE LABEL	€ 3,68
E120	ETICHETTA SCRITTA SILENZIO NERO "SILENZIO" BLACK LABEL	€ 3,68
E16	ETICHETTA POMELLO x MIGNON MIGNON KNOB'S LABEL	€ 0,92
MAC50 CP	COPPIA MACINE PIANE mm 50 PER MIGNON MIGNON FLAT BURR SET 50MM	€ 14,10



**YOUR COFFEE  
EXPERIENCE**

## **Listino ricambi/ *Spare Parts Price List* MIGNON SILENZIO**

- Gli articoli evidenziati sono i ricambi delle parti soggette a maggiore usura, e quindi il loro approvvigionamento è particolarmente consigliato
  - Tutti i prezzi si intendono IVA esclusa
  - La merce viene venduta franco fabbrica a Sesto Fiorentino (FI) e viaggio a rischio del committente.
- The items highlighted are the spare parts of the pieces subject to greater wear, and therefore their supply is particularly recommended
  - All prices are intended VAT excluded
  - Goods are sold ex works from Sesto Fiorentino (FI), Italy and travel at the risk of the Customer