



Буклет с инструкциями
Instruction Booklet

ZOE
ZOE TALL

ВВЕДЕНИЕ

Данный буклет с инструкциями предназначен для использования квалифицированным персоналом, в нем содержится информация и советы, необходимые для наилучшей эксплуатации и сохранения Вашей кофемашины. Прежде чем приступить к какой-либо операции, мы рекомендуем прочитать и строго следовать всем содержащимся в нем инструкциям, чтобы обеспечить оптимальную работу и срок службы машины, учитывая, что буклет является неотъемлемой частью изделия и, следовательно, подлежит сохранению на протяжении всего срока службы машины.

Данное устройство не предназначено для использования лицами (включая детей) с ограниченными психическими или двигательными способностями, или с отсутствием опыта и знаний, за исключением тех случаев, когда есть надзор или инструкции по использованию машины со стороны лица, ответственного за их безопасность.

Буклет с инструкциями относится к следующим моделям:

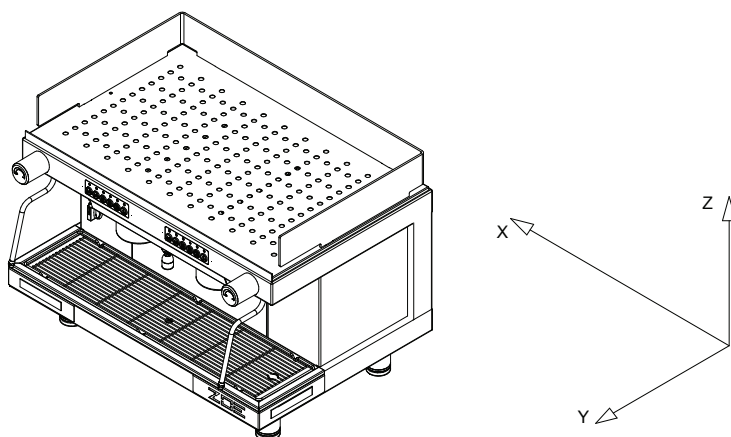
Модель – ZOE SAP-ZOE TALL SAP

Полуавтомат с непрерывным проливом и электромагнитным клапаном, контролируемым переключателем, расположенным на панели управления. Доступна в версиях 1, 2 группы.

Модель – ZOE SED - ZOE TALL SED

Электронная модель с контроллером-микропроцессором с программируемым дозированием через клавиатуру с огнями-индикаторами. Доступна в версиях 1, 2 группы.

ТЕХНИЧЕСКИЕ ХАРАКТЕРИСТИКИ



		GROUPS	1	2	3
Ширина (x)	mm		530	720	950
Глубина (y)	mm		528	528	528
Высота (Z)	mm		537	537	537
Объем	литры		4,5	10	14
Вес нетто	кг		41	55	69
Вес брутто	кг		45	59	73

Напряжение питания	V	220-240 1N~ 380-415 3N~	220-240 1N~ 380-415 3N~	220-240 1N~ 380-415 3N~
Потребляемая мощность тэна (230V)	kW	2,15/2,6	2,95/4,9	5,6
Потребляемая мощность тэна подогрева чашек (опционально)	kW (optional)	0,2	0,2	0,2
Потребляемая мощность электрической помпы	kW	0,2	0,2	0,2
Потребляемая мощность внешней электрической помпы (опционально)	kW	0,2	0,2	0,2
Потребляемая мощность электрических клапанов	kW	0,0135	0,0225	0,0315
Потребляемая мощность автоматического регулятора уровня	kW	0,01	0,01	0,01
Рабочее давление в бойлере	(1.8 Bar) MPa	0,08:0,1	0,08:0,1	0,08:0,1
Давление сетевой воды (макс.)	(1-1.2 Bar) MPa	0,6	0,6	0,6
Давление подачи кофе	(8-9 Bar) MPa	0,8/0,9	0,8/0,9	0,8/0,9

	GROUPS	1TALL	2TALL	3TALL
Ширина (x)	mm	530	720	950
Глубина (y)	mm	528	528	528
Высота (Z)	mm	601,5	601,5	601,5
Объем	литры	4,5	10	14
Вес нетто	кг	43,4	58,2	73,1
Вес брутто	кг	47,7	62,5	77,3
Напряжение питания	V	220-240 1N~ 380-415 3N~	220-240 1N~ 380-415 3N~	220-240 1N~ 380-415 3N~
Потребляемая мощность тэна (230V)	kW	2,15/2,6	2,95/4,9	5,6
Потребляемая мощность тэна подогрева чашек (опционально)	kW (optional)	0,2	0,2	0,2
Потребляемая мощность электрической помпы	kW	0,2	0,2	0,2
Потребляемая мощность внешней электрической помпы (опционально)	kW	0,2	0,2	0,2
Потребляемая мощность электрических клапанов	kW	0,0135	0,0225	0,0315
Потребляемая мощность автоматического регулятора уровня	kW	0,01	0,01	0,01
Рабочее давление в бойлере	(1.8 Bar) MPa	0,08:0,1	0,08:0,1	0,08:0,1

Давление сетевой воды (макс.)	(1-1.2 Bar) МПа	0,6	0,6	0,6
Давление подачи кофе	(8-9 Bar) МПа	0,8/0,9	0,8/0,9	0,8/0,9

Взвешенный уровень звукового давления А машины ниже 70dB.

Для правильной эксплуатации и обслуживания машины мы рекомендуем внимательно следовать содержащимся в настоящем буклете инструкциям, соблюдая указанные правила и ссылаясь на приведенные внутри схемы.

ПРЕДУПРЕЖДЕНИЯ

Мойка машины не должна осуществляться под струей воды. Не погружать машину в воду.

Машина не должна располагаться рядом с источниками тепла. Машина не подходит для установки вне помещения.

Необходимо следить за детьми, чтобы они не играли с машиной.

Машина должна устанавливаться только в местах, где ее эксплуатация и обслуживание будет осуществляться только квалифицированным персоналом.

Допуск к зоне обслуживания машины разрешен только лицам, обладающим знаниями и практическим опытом обращения с машиной, особенно по безопасности и гигиене.

Положение машины, для ее безопасной эксплуатации, должно быть горизонтально. В случае повреждения кабеля питания следует обратиться в Сервисный Центр SANREMO, поскольку для его замены требуется специальный инструмент.

Машина должна эксплуатироваться при температуре в пределах от 5°C до 35°C.

Машина поставляется с порожним гидравлическим контуром, если по какой-то причине машина замерзнет после ее ввода в эксплуатацию, перед ее запуском позаботиться о разморозке находящейся в ней жидкости.

Переместить машину в подходящую умеренную среду, подсоединить к сливному крану бойлера шланг для слива воды, открыть кран, подождать пока вся вода разморозится, снять шланг, закрыть кран слива, следовать обычной процедуре установки.

В СЛУЧАЕ НЕИСПРАВНОСТИ ИЛИ ПЛОХОЙ РАБОТЫ, СЛЕДУЕТ ОБРАЩАТЬСЯ ТОЛЬКО К КВАЛИФИЦИРОВАННОМУ ПЕРСОНАЛУ ИЗ СЕРВИСНОЙ СЛУЖБЫ .

Указанные в настоящем буклете данные и характеристики не связывают производителя, который оставляет за собой право вносить изменения в свои модели в любое время.

Производитель также отклоняет всякую ответственность за ущерб, нанесенный людям или имуществу в результате несоблюдения правил, содержащихся в данном буклете.

УСТАНОВКА

Перед установкой машины убедиться, что напряжение и мощность сети соответствуют данным, приведенным в таблице технических характеристик. Затем вынуть машину из упаковки и поместить в предназначенное для нее стабильное и безопасное место, убедившись в том, что вокруг достаточно пространства для ее использования.

Поместить машину на высоте от земли до решетки не менее 150 см.

ЭЛЕКТРИЧЕСКОЕ ПОДКЛЮЧЕНИЕ

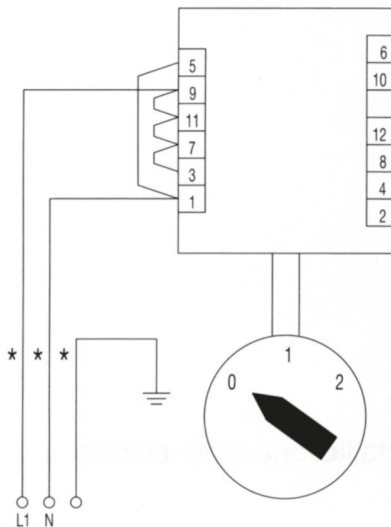
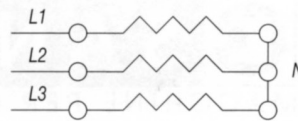
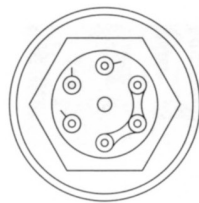
Подсоединить кабель питания к линии, установив между защитный выключатель соответствующей мощности, выполнив операции в следующем порядке:

Сначала проводник заземления, затем проводники фаз; в случае необходимости их отсоединения, делать это в обратном порядке; сначала проводники фаз и потом проводник заземления.

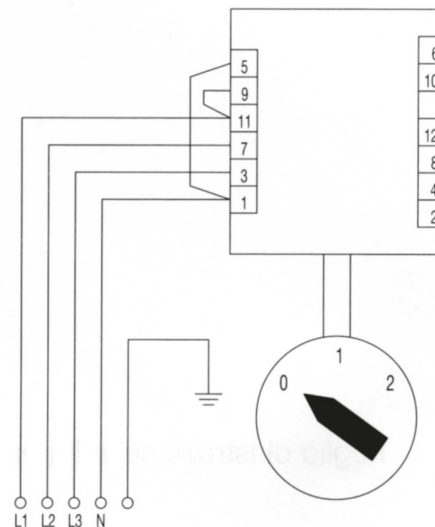
Рекомендуем подсоединить машину к качественному заземлению и согласно действующим нормам. Для прямого подключения к сети, необходимо предусмотреть устройство, которое обеспечит отсоединение от сети, с таким размыканием контактов, которое обеспечило бы полное отсоединение в условиях категории перенапряжения III, в соответствии с правилами установки.

N.B. ПРОВЕРИТЬ, ЧТО ДАННЫЕ НА ШИЛЬДИКЕ СООТВЕТСТВУЮТ ЛИНИИ ПИТАНИЯ.

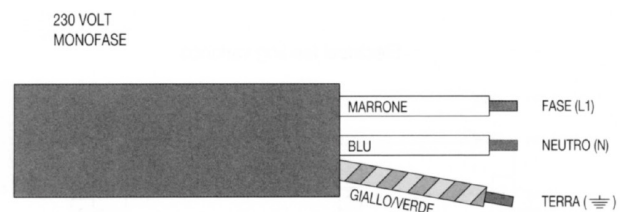
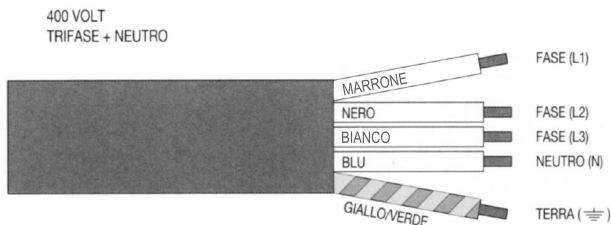
СХЕМА ПОДСОЕДИНЕНИЯ КАБЕЛЯ ПИТАНИЯ



220-240V~50-60Hz



380-415V~50-60Hz



ПОДКЛЮЧЕНИЕ ВОДЫ

В момент установки бойлер и теплообменники пусты, чтобы предотвратить повреждения машины в случае заморозки.

- 1) Машины должны питаться только холодной водой.
- 2) Если давление сетевой воды выше 0,6 Мра (6 bar), необходимо установить редуктор давления и отрегулировать на выходе максимальное давление 0,6 Мра (6 bar).
- 3) Подсоединить сливной шланг к ванночке, избегая сильных изгибов и обеспечив достаточный наклон для оттока воды.
- 4) Подсоединить шланг диам. 3/8" к водопроводной сети, затем к умягчителю и к машине. Для подключения к сети водоснабжения следует соблюдать возможные национальные правила.

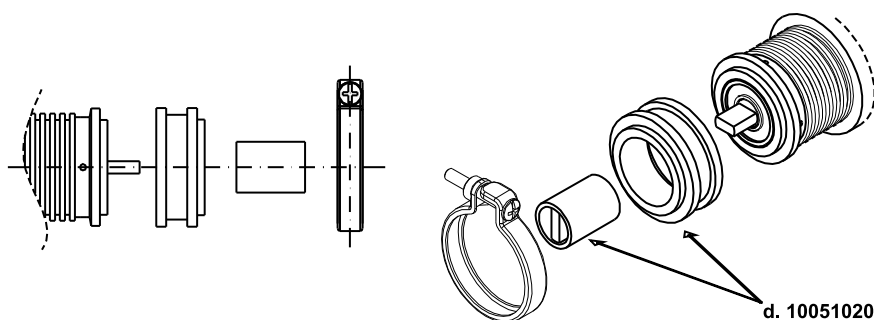
N.V. Умягчитель воды является необходимым компонентом для правильной работы машины, получения превосходного кофе в чашке и длительного срока службы компонентов, поскольку он обладает способностью очищать воду от известняка и примесей, которые иначе негативно влияют на работу машины.

Производитель отклоняет всякую ответственность в случае несоблюдения вышеуказанных правил. Перед подключением шланга к впускному отверстию насоса, открыть кран и пропустить воду в течение 2 минут через умягчитель, чтобы удалить остатки грязи из контура.

ПРЕДУПРЕЖДЕНИЯ ДЛЯ ПРАВИЛЬНОЙ ЭКСПЛУАТАЦИИ РОТАЦИОННЫХ ЛОПАСТНЫХ НАСОСОВ

1) Правильная центровка между насосом и мотором

Порой шум группы вызван именно неточной центровкой, поскольку, когда соединение между двумя компонентами является жестким, не всегда роторы насоса и мотора находятся на одной оси. Вред, чаще всего возникающий при продолжительной работе в таких условиях – это блокировка насоса. Чтобы избежать этой проблемы, достаточно установить эластичное соединение между насосом с креплением ободком и мотором. Для этого мы предлагаем в качестве аксессуара набор – наш код арт. 10051020.



2) Качество воды

Рабочие допуски и материалы ротационных лопастных насосов требуют, чтобы перекачиваемая вода была как можно чище. Во всяком случае, в ней не должно быть взвешенных частиц. Часто песок, накипь на соединительных трубах или смолы умягчителя, попадая внутрь насоса, царапают графитовые детали и вызывают проблемы с давлением и производительностью.

Когда в закрытой и, следовательно, «незагрязняемой» системе не гарантирована чистота воды, рекомендуется установка фильтра 5 или 10 микрон между умягчителем и насосом. Важно также следить за чистотой фильтра. Забивка фильтра перед насосом вызывает кавитацию и приводит к поломке насоса в короткие сроки (см. Пункт 4)

В случае использования питающего бака, чтобы избежать всасывания возможных отложений, рекомендуется разместить поплавков на несколько сантиметров выше дна.

3) Работа всухую

Ротационные лопастные насосы в состоянии работать всухую только в течение очень коротких промежутков времени (нескольких секунд), при более продолжительной работе без воды неохлаждаемое должным образом уплотнение нагревается до очень высоких температур вплоть до его повреждения. Наиболее частым следствием такой

работы является большая видимая утечка из 4-х дренажных отверстий, расположенных рядом с ободком.

В случае, если есть вероятность отключения сетевой воды, рекомендуется предусмотреть прессостат минимума перед насосом, если же используется питающий бак, советуем снабдить его подходящим контролем уровня воды.

4) Кавитация

Это явление имеет место, когда расход воды питания не подходит к характеристикам насоса. Чаще встречающиеся причины: забивка фильтров, недостаточный диаметр трубы или несколько пользователей на одной линии. Для предупреждения кавитации открытие электрического клапана безопасности, когда такой предусмотрен (обычно расположен перед насосом и фильтрами), должно происходить раньше, чем включение насоса. По той же причине, когда насос прекращает работу, закрытие электрического клапана должно происходить с задержкой.

Повышение шума является более заметным явлением, если данное условие сохраняется на протяжении времени, последствия аналогичны тем, что при работе всухую.

5) Возврат горячей воды

Порой случается, что неисправен обратный клапан, предусмотренный на водяном контуре машины между насосом и бойлером. В этом случае в насос может попасть горячая вода (90/ 100°С.) и повредить его из-за разного расширения материалов, из которого он изготовлен. Блокировка насоса является чаще встречающимся последствием.

6) Неподходящие подсоединения

Насосы могут быть с фитингами 3/8" NPT (коническими) или GAS (цилиндрическими). Порой применяются соединительные части с резьбой, отличающейся от рекомендованной, и герметик или тефлон для обеспечения герметичности. При чрезмерной затяжке соединения возникает риск образования стружки, а если используется много герметика, возникает вероятность попадания его избытка в насос, в обоих случаях можно причинить вред самому насосу.

7) Гидравлический удар

Для предупреждения гидравлических ударов открытие электрического клапана, если такой предусмотрен на трубе подачи после насоса, должно происходить раньше, чем включение самого насоса. По той же причине, когда насос заканчивает работу, закрытие электрического клапана должно происходить с задержкой.

Гидравлический удар может привести к повреждению графитовых опор и нанести вред механическому уплотнению, вызвав отказ насоса и утечку жидкости.

8) Обращение

Случайное падение насоса приводит к вмятинам и деформации, из-за которых могут быть нарушены тонкие внутренние допуски. По той же причине необходимо проявлять максимальную осторожность, когда насос закрепляется в тисках для монтажа или демонтажа фитингов.

9) Известковая накипь

В случае, если перекачивается особенно жесткая вода, которая не подвергается предварительной обработке смолами ионного обмена или другими эффективными методами, внутри насоса может образоваться накипь.

Использование байпаса в качестве регулятора потока ускоряет данное явление, чем

больше рециркуляция воды – тем скорее этот процесс.

Накипь может вызвать постепенное затверждение насоса и в некоторых случаях его блокировку или снижение давления по причине неправильной модуляции байпаса.

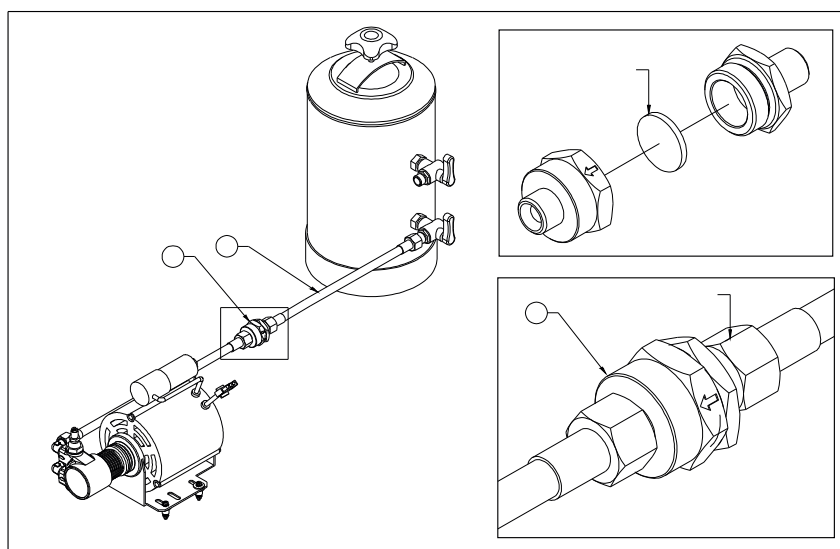
Чтобы ограничить проблему, рекомендуется использовать насосы с производительностью, соответствующей водяному контуру машины. В некоторых случаях может быть полезным периодическое проведение очистки от накипи с помощью специальных кислот.

ФИЛЬТР ОТ ПРИМЕСЕЙ

Фильтр от примесей (код 10355150) обычно устанавливается на трубе, соединяющей умягчитель с насосом (рис.А), чтобы содержащиеся в воде частицы не попадали в насос, счетчики, электрические клапаны и т.д.

Фильтр таблетка (код 10355162) задерживает содержащиеся в воде примеси и подлежит замене ориентировочно каждые 3 месяца. Понятно, что срок службы фильтра зависит от расхода воды и количества содержащихся в ней примесей.

Для замены фильтра таблетки: свяжитесь с сервисной службой SANREMO.



ЭКСПЛУАТАЦИЯ

ПРЕДВАРИТЕЛЬНЫЙ КОНТРОЛЬ

Перед использованием машины убедитесь, что:

- правильно подключено питание.
- Впускной шланг правильно подсоединен к сети, что нет утечек и что вода открыта.
- Сливной шланг подсоединен в соответствии с предыдущими инструкциями и фиксирован с помощью зажима.

Откройте один из паровых носиков (B), поверните главный выключатель (D) в положение 1 и дождитесь, когда вода внутри бойлера достигнет максимального уровня, установленного электронным управлением; если бойлер не заполняется в течение установленного времени (90 секунд), насос останавливается и начинают

мигать светодиоды кнопочных панелей. В таком случае, чтобы завершить заполнение бойлера, следует повернуть главный выключатель (D) сначала в положение 0 и затем в положение 1.

Затем поверните главный выключатель (D) в положение 2: таким образом будет включено питание тэнов, которые начнут нагревать воду.

Подождите, пока пар не начнет выходить из парового носика (B), затем закройте кран и проверьте, на манометре бойлера, что давление достигло и поддерживается на уровне 0,8:1 bar.

УСТАНОВКА И НАЧАЛЬНАЯ ОЧИСТКА

Включите кофемашину и доведите ее до номинального рабочего состояния, оставьте ее в покое в режиме готовности к работе в течение 4 часов (номинальная температура и давление в бойлере : 120°C – 1 Bar). Через 4 часа осуществите пролив из групп и из крана подачи горячей воды для чая, пока весь контур воды не будет опустошен, чтобы удалить из него возможные начальные примеси.

Затем снова заполните машину и доведите ее до номинального рабочего состояния в соответствии с инструкцией по эксплуатации.

ПОДАЧА ГОРЯЧЕЙ ВОДЫ

Убедитесь, что манометр бойлера показывает давление 0,5:1 bar.

Нажмите кнопку (M6), чтобы начать подачу горячей воды и вновь нажмите кнопку, чтобы прекратить ее.

Будьте предельно осторожны, чтобы избежать ожогов.

ПОДАЧА ПАРА

Машина снабжена двумя паровыми носиками, которые расположены по бокам рабочей зоны. Данные паровые носики мобильны и ориентируемы, благодаря сферическому соединению. Для подачи пара достаточно просто вращать ручки (B) против часовой стрелки.

Будьте предельно осторожны, чтобы избежать ожогов.

ВАРКА КОФЕ - МОДЕЛЬ ZOE SAP -ZOE TALL SAP

Вставьте держатель фильтра (холдер) (A), в группу (F), поверните холдер против часовой стрелки до его полной фиксации. Нажмите кнопку (I), подождите, пока требуемое количество кофе будет приготовлено, затем нажмите кнопку (I) повторно, для отключения приготовления кофе.

ВАРКА КОФЕ - МОДЕЛЬ ZOE SED AND ZOE TALL SED

Вставьте портафильтр (E) в группу (F), повернув его до упора против часовой стрелки. Выберите на кнопочной панели (M) требуемый тип кофе:

M1= ристретто/обычный эспрессо.

M2= обычный эспрессо/лунго.

M3= два ристретто/два обычных эспрессо. M4= два обычных эспрессо/два лунго.

M5= кнопка электронной настройки и ручной непрерывной подачи.

Во время подачи дисплей счетчика секунд (G) показывает общее время экстракции кофе.

ПРОГРАММИРОВАНИЕ ДОЗИРОВОК

а) Доступ к этой функции осуществляется нажатием и удерживанием в течение не менее 5 секунд кнопки M5 на первой кнопочной панели слева. Светодиод кнопки M5 начнет непрерывно мигать. Нажмите кнопку подачи, соответствующую типу кофе, который вы хотите запрограммировать. Одновременно будут светиться светодиоды кнопки M5 и кнопка программируемого типа кофе. Когда в чашке окажется желаемое количество напитка, еще раз нажмите кнопку программируемого типа кофе. Электронный блок запомнит данную дозировку. Повторите вышеописанную операцию для всех 4 дозировок на кнопочной панели. Можно также запрограммировать дозировку для кнопки подачи горячей воды (M6), повторив вышеописанную операцию. В конце операции сохраненные дозировки будут автоматически работать и на всех остальных группах. Другие группы могут быть запрограммированы независимо, повторяя те же операции, которые выполнялись ранее только после того, как запрограммированы дозировки на первой группе слева.

б) Внутри блока управления имеются две системы безопасности, предназначенные для предохранения электронной системы и различных компонентов машины. Если при нажатии одной из кнопок типа кофе, замигает соответствующий светодиод, это сигнализирует об аномалии в электронной системе или об отсутствии подачи воды. По соображениям безопасности подача воды прекращается через 4 минуты и, в любом случае, после пролива не более 4 литров воды.

с) Электроника ZOE SED также может воспроизводить эффект предварительной инфузии, смачивая таблетку кофе в течение 0.6 секунд, а затем задерживая инфузию на 1.2 секунд. Этот вариант может применяться только для одинарных доз.

ДЛЯ ВКЛЮЧЕНИЯ ПРЕДВАРИТЕЛЬНОЙ ИНФУЗИИ

При выключенной машине поверните главный выключатель (D) в положение 1 и одновременно удерживайте кнопку (M1) на первой группе слева, пока не загорится светодиод, соответствующий кнопке; затем отпустите кнопку (M1). После чего поверните главный выключатель (D) в положение 0, а затем в положение 2, чтобы сохранить в памяти операцию.

ДЛЯ ВЫКЛЮЧЕНИЯ ПРЕДВАРИТЕЛЬНОЙ ИНФУЗИИ

При выключенной машине поверните главный выключатель (D) в положение 1 и одновременно удерживайте кнопку (M2) на первой группе слева, пока не загорится светодиод, соответствующий кнопке (M5); затем отпустите кнопку (M2). После чего выключите и снова включите машину с помощью главного выключателя (D), чтобы сохранить в памяти операцию.

ОЧИСТКА

Фильтр группы подачи: после приготовления последнего кофе фильтр и портафильтр должны быть вымыты водой. Если они повреждены или засорены, их необходимо заменить. Сливная ванночка и решетка: решетка и сливной поддон должны часто сниматься и подвергаться очистке от остатков кофе.

Откройте горячую воду и вымойте сливную ванночку от остатков кофе на дне, чтобы избежать ферментации, которая может вызвать неприятные запахи.

Система очистки воды: Умягчитель воды должен периодически подвергаться регенерации методами, установленными изготовителем и указанными в прилагаемой к нему инструкции.

Внешняя поверхность машины: внешняя поверхность машины и стальные детали следует очищать губкой и мягкой тканью, чтобы избежать царапин. Рекомендуется использовать моющие средства, не содержащие абразивных порошков, растворителей или стальной шерсти.

ПРЕДУПРЕЖДЕНИЯ: во время использования машины рекомендуется держать под контролем различные инструменты, проверяя их нормальное состояние, описанные выше.

ОТКАЗ МАШИНЫ В РАБОТЕ

Пользователь должен удостовериться, что причиной отказа не является:

- Отсутствие электрического питания
- Отсутствие сетевой воды или воды внутри бойлера.

По всем другим причинам обратитесь в квалифицированный сервисный центр SANREMO.

ПЕРЕД ТЕМ, КАК ОСУЩЕСТВЛЯТЬ ЛЮБУЮ ОПЕРАЦИЮ ВНУТРИ МАШИНЫ ИЛИ СНИМАТЬ ЧАСТИ КУЗОВА МАШИНЫ, ВСЕГДА ОТКЛЮЧАЙТЕ ЭЛЕКТРИЧЕСКИЙ ТОК.

ГАРАНТИЯ

Каждая приобретенная машина (сохраните квитанцию, инвойс, накладную) покрывается законной гарантией: ею предусмотрена бесплатная замена частей с производственными дефектами при условии, что они подтверждены сервисной службой или изготовителем, а также при условии, что машина не была неправильно использована или не подвергалась вмешательствам неавторизованных лиц или же с использованием неправильных компонентов или методов.

Дефектная деталь должна быть возвращена изготовителю.

ВНИМАНИЕ = Ни в коем случае не допускайте работы загрузочного насоса всухую (т.е. без воды), так как насос перегревается и повреждается.

Насос при таком неправильном использовании не подлежит замене по гарантии.

ИНФОРМАЦИЯ ДЛЯ ПОЛЬЗОВАТЕЛЯ

В соответствии со ст. 13 Законодательного указа от 25 июля 2005 г., п. 151 “Реализация директив 2002/95/CE, 2002/96/CE и 2003/108/CE, касающихся сокращения использования опасных веществ в электрическом и электронном оборудовании, а также утилизации отходов”.

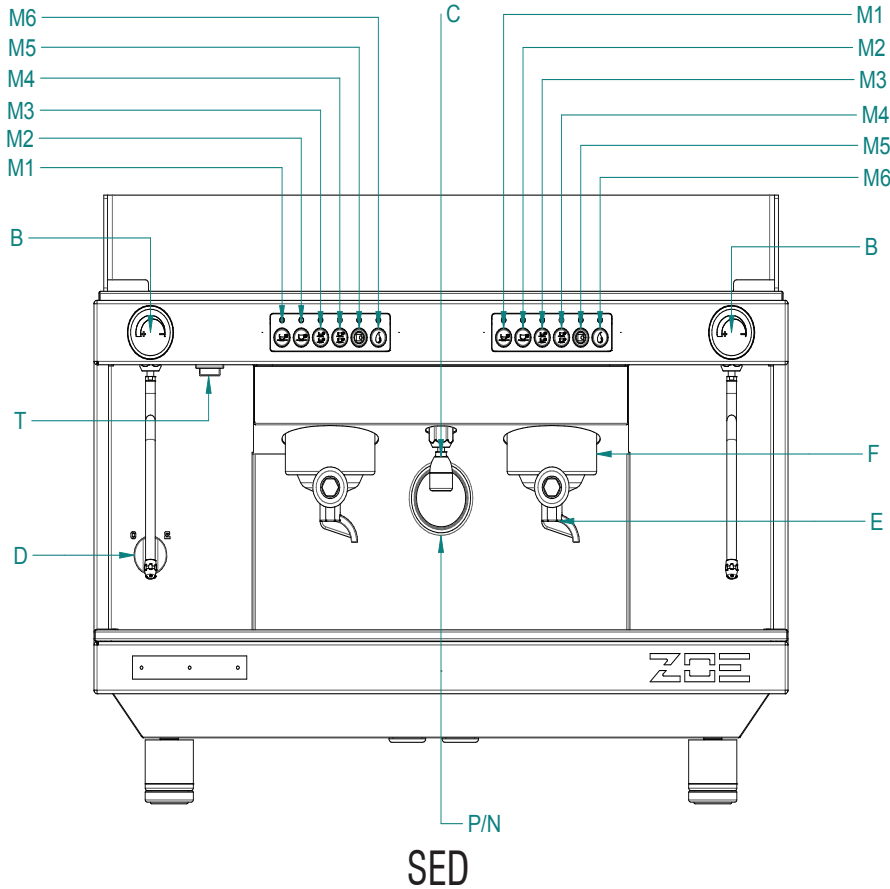
Символ перечеркнутого мусорного контейнера на приборе или на его упаковке указывает, что продукт в конце его срока службы должен быть утилизирован отдельно от других отходов.

Отдельный сбор данных приборов в конце их срока службы организован и управляется изготовителем. Пользователь, который желает избавиться от данного оборудования, должен связаться с производителем и следовать установленной им процедуре для отдельной утилизации оборудования в конце службы.

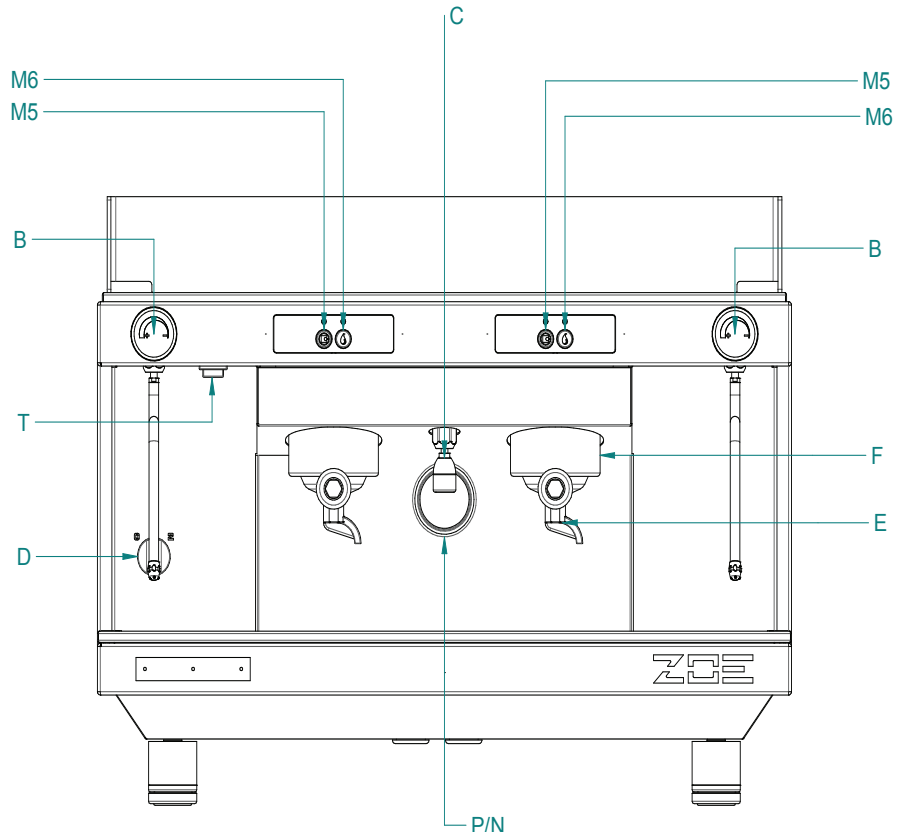
Правильный отдельный сбор оборудования в конце службы для последующего направления на утилизацию помогает избежать возможных негативных последствий для окружающей среды и здоровья, а также способствует повторному использованию и/или переработке материалов, из которых изготовлено оборудование.

Незаконная утилизация оборудования пользователем подлежит применению административных санкций, предусмотренных действующим законодательством.

MODEL ZOE 2GR SED / SAP



SED



SAP

B - Рукоятка крана пара
C - кран кипятка
D - On/off переключатель
O - Выкл
1 - Насос и автоматизация включены
2 - Насос, автоматизация и подогрев включены
E - Держатель фильтра (ХОЛДЕР)
F - Заварочная группа
I - Распределительная кнопка стоп
M1 = эспрессо.
M2 = американо/ лонг эспрессо.
M3 = два эспрессо.
M4 = два американо/ лонг эспрессо.
M5 = дополнительный пролив кофе.
N - Манометр помпы
P - Манометр бойлера
T- кнопка подогрева чашек (опция)

FOREWORD

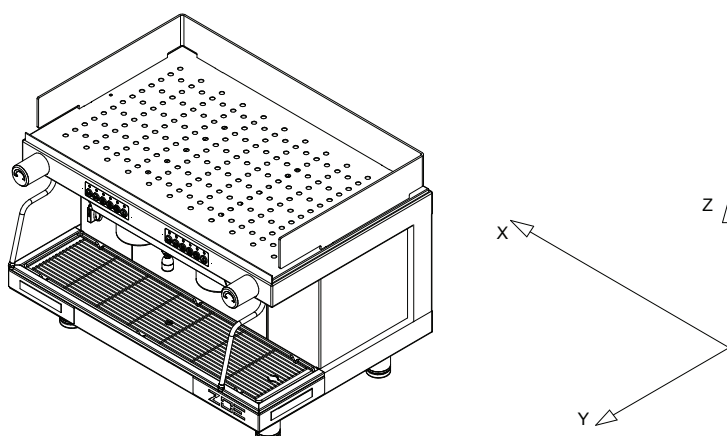
This manual is for use by qualified personnel and contains information and tips to use and keep your coffee maker as efficiently as possible. Please read all instructions very carefully before you actually use your machine to make sure the machine works properly and to ensure a long working life. Instructions are part of the product. Please keep this document. The appliance is not intended for use by persons (including children) with reduced physical or motor capabilities, or lack of experience and knowledge, unless they have been given supervision or instruction concerning use of the appliance by a person responsible for their safety. This booklet refers to the following models:

Model – ZOE SAP and ZOE TALL SAP

Semi-automatic with continuous delivery and LED keypad. Available in **1, 2 or 3 group versions.**

Model – ZOE SED and ZOE TALL SED

Electronic microprocessor controlled model with quantities programmable by LED keypad. Available in **1, 2 or 3 group versions.**



TECHNICAL CHARACTERISTICS

		GROUPS 1	2	3
Width (x)	mm	530	720	950
Depth (y)	mm	528	528	528
Height (Z)	mm	537	537	537
Capacity	litres	4,5	10	14
Net weight	kg	41	55	69
Gross weight	kg	45	59	73
Supply voltage	V	220-240 1N~ 380-415 3N~	220-240 1N~ 380-415 3N~	220-240 1N~ 380-415 3N~
Absorbed power resistor (230V)	kW	2,15/2,6	2,95/4,9	5,6
Absorbed power cup warmer resistor	kW (optional)	0,2	0,2	0,2
Absorbed power electric pump	kW	0,2	0,2	0,2
Absorbed power external electric pump	kW	0,2	0,2	0,2

Power solenoid valves	kW	0,0135	0,0225	0,0315
Absorbed power automatic level regulator	kW	0,01	0,01	0,01
Boiler working pressure	(1.8 Bar) MPa	0,08:0,1	0,08:0,1	0,08:0,1
Mains water pressure (max)	(1-1.2 Bar) MPa	0,6	0,6	0,6
Coffee delivery pressure	(8-9 Bar) MPa	0,8/0,9	0,8/0,9	0,8/0,9

	GROUPS	1TALL	2TALL	3TALL
Width (x)	mm	530	720	950
Depth (y)	mm	528	528	528
Height (Z)	mm	601,5	601,5	601,5
Capacity	litres	4,5	10	14
Net weight	kg	43,4	58,2	73,1
Gross weight	kg	47,7	62,5	77,3
Supply voltage	V	220-240 1N~ 380-415 3N~	220-240 1N~ 380-415 3N~	220-240 1N~ 380-415 3N~
Absorbed power resistor (230V)	kW	2,15/2,6	2,95/4,9	5,6
Absorbed power cup warmer resistor	kW (optional)	0,2	0,2	0,2
Absorbed power electric pump	kW	0,2	0,2	0,2
Absorbed power external electric pump	kW	0,2	0,2	0,2
Power solenoid valves	kW	0,0135	0,0225	0,0315
Absorbed power automatic level regulator	kW	0,01	0,01	0,01
Boiler working pressure	(1.8 Bar) MPa	0,08:0,1	0,08:0,1	0,08:0,1
Mains water pressure (max)	(1-1.2 Bar) MPa	0,6	0,6	0,6
Coffee delivery pressure	(8-9 Bar) MPa	0,8/0,9	0,8/0,9	0,8/0,9

The weighted sound pressure A of the appliance is less than 70 dB.

For correct operation and maintenance of the appliance you should follow this manual precisely, respecting the instructions and referring to the diagrams.

WARNINGS

The appliance must not be cleaned using a water jet. Do not put the appliance in water. The appliance must not be positioned near to any source of heat. The appliance is unsuitable for outdoor installation.

Children must be supervised to make sure they do not play with the appliance.

The appliance must be installed in places where its use and maintenance is limited to qualified persons only.

Access to the service area is limited to persons with knowledge and practical experience of the appliance, particularly as regards safety and hygiene aspects.

To ensure safe use the appliance must be in a level position.

If the power cable is damaged, have it replaced by a SANREMO After-Sales Service Centre, since a special tool is required for this purpose.

The appliance must be used in rooms with a temperature between 5°C and 35°C.

The machine is supplied with the water circuit empty. If it freezes after being used for the first time, the ice in the circuit must be melted before starting the appliance again.

Place the machine in a suitably warm environment, fit a hose to the drain tap to drain the water, open the water tap, wait for all the ice to melt, remove the hose, close the drain tap again and follow the normal installation procedure.

IN THE EVENT OF FAILURE OR MALFUNCTION, REQUEST SERVICE ONLY FROM QUALIFIED PERSONNEL AT THE AFTER-SALES SERVICE CENTRE.

The data and features indicated in this booklet are not binding on the manufacturer, which reserves the right to make changes to its models at any time.

The manufacturer shall not be under any liability for injury to persons or damage to property arising from failure to comply with the instructions given in this booklet.

INSTALLATION

Before installing the appliance ensure that the mains voltage and power correspond to the data given in the specifications table. Take the appliance out of the packaging and put it in its final place of installation ensuring that it is stable and safe and that there is the necessary space for using it.

Place the machine in a way that the distance between the grid and the floor is wider than 1,5 mt. To clean the internal circuit more efficiently, you are recommended to empty and fill the boiler a number of times and deliver simple water and coffee to be thrown away.

ELECTRICAL CONNECTION

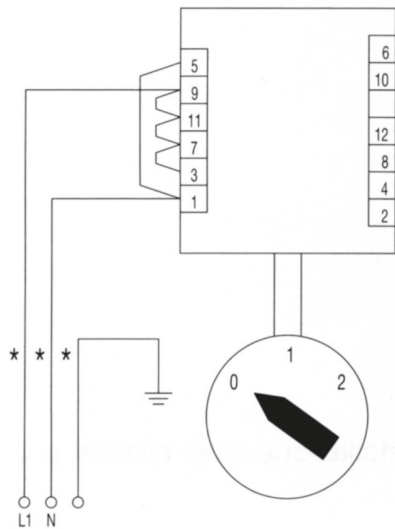
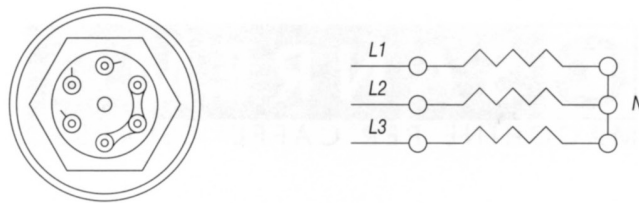
Before connecting the power cable, follow the instructions below to install a safety switch and of the proper capacity:

Install ground cable, then phase cables. Uninstall phase cables first and then ground if needed. Make sure the ground connection complies with existing standards and regulations.

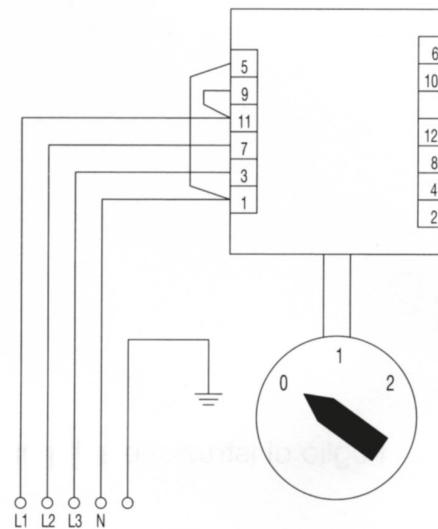
To connect directly to the mains electricity supply, include a device to disconnect the appliance from the mains, with a contacts opening distance which allows complete disconnection in conditions of category III overvoltage, in compliance with the installation rules.

N.B. CHECK THAT THE DATA ON THE RATING PLATE CORRESPOND TO YOUR MAINS ELECTRICITY SUPPLY.

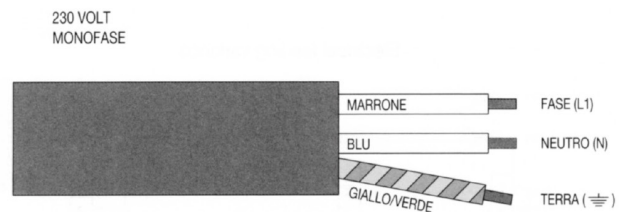
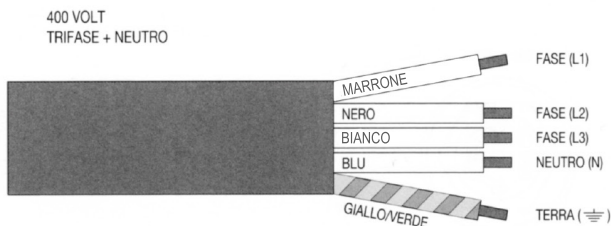
INSTALLING THE POWER SUPPLY CABLE



220-240V~50-60Hz



380-415V~50-60Hz



WATER CONNECTION

When installed, the boiler and heat exchangers are dry to avoid possible damage to the appliance caused by freezing.

- 1) The appliance must be supplied with cold water only.
- 2) If the mains pressure is higher than 0.6 Mpa (6 bars), you must install a pressure regulator with 0.6 Mpa (6 bars) maximum output pressure.
- 3) Connect the drain hose to the drip tray, avoiding excessively tight curves and sloping the hose appropriately to facilitate water flow.
- 4) Connect the 3/8" hose to the mains water supply, then to the water softener and the appliance. Connect to the mains water supply in respect of national legislation.

N.B. The water softener is indispensable for correct operation of the appliance, to optimise coffee delivery in the cup and to extend the working life of components, as it purifies the water from limescale and residues that would otherwise shorten working life.

Failure to follow these instructions absolves the company from all liability.

Before connecting the pump intake tube, open the tap and run water through the water softener for about two minutes to eliminate possible.

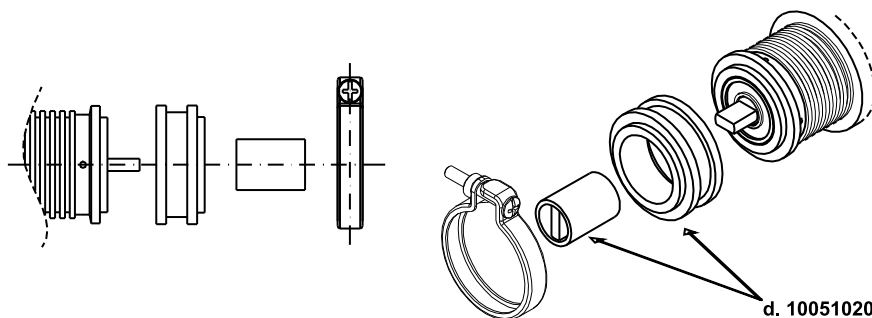
WARNING – CORRECT USE OF ROTARY PUMPS

1-Proper Alignment of Pump and Motor

On occasion the noise of a motor-pump assembly is caused by a poor alignment.

When the coupling between motor and pump is rigid, the pump rotor and the motor rotor may be out of axis. If this condition is maintained over time the most likely damage is seizure of the pump.

An efficient solution of this problem is the use of an elastic coupling between pump and motor. SANREMO supplies an optional kit code N. 10051020.



2-Quality of Water.

Tight mechanical tolerances of components and materials used for rotary vane pumps require a very clean water, free from suspended particles. Sand, deposits on connecting pipes or the resins of the sweetener, when flowing through the pump, may scratch graphite parts causing problems of insufficient pressure and flow rate.

If a closed loop hydraulic circuit is not available to guarantee a clean water and no sources of contamination SANREMO recommend to install a 5-10 micron filter between the sweetener and the pump.

Recommended filter: food approved polipropilene wire cartridge.

Keep the filter clean.: an upstream dirty filter will create cavitation and the pump will break shortly (see section 4).

3-Dry operation

Rotary vane pumps may operate in dry condition only for a very short time- few seconds! Without a proper water cooling the temperature of the mechanical seal will increase very quickly with resulting breakage. The most likely impact is a remarkable leak visible from the four drain holes close to the motor clamp . For potential lack of feed from city water line SANREMO recommend the installation of a minimum pressure safety switch upstream from the pump. In case of feed from a tank install on the tank a minimum level switch.

4-Cavitation

Cavitation shows when feed flow rate does not match the pump design requirement: most frequent causes are dirty filters, small diameter pipes, more users on the same line.

Opening of the safety valve (generally installed upstream from pump and filter) must happen before the pump start up. This will avoid cavitation. For the same reason closing of the safety valve must be delayed after the pump shut down.

The most noticeable effect is an increase of noise. If cavitation continues the impact is the same as of dry operation.

5-Back Feed of Hot Water

If a non return valve between the pump and the hot water vessel is defective the pump may come in contact with hot water(90-100°C). Dimensional variations of components will cause seizure of the pump.

6) Wrong connections

Pumps connectors are 3/8"NPT(conical) or 3/8" GAS(cylindrical).

Connectors with thread different from the recommended type are occasionally used. Sealing is made with a glue or with teflon tape. If the connector is forced it is possible to create beards; if excess sealing glue is used the extra quantity of glue may enter into the pump body.

In both cases it is likely to create a damage.

7) Pressure strokes

To avoid pressure strokes opening of solenoid valves installed downstream must happen before the start of the pump. For the same reason closing of the valve must be delayed after stopping of the pump.

A pressure stroke may break graphite parts and damage mechanical seal causing blockage of the pump and leaks.

8) Handling

A crash on the floor may create deformations that will jeopardize the tight mechanical tolerances of the pump components. For the same reason be very careful when clamping the pump to mount or demount connectors.

9) Scale build up

Scale deposits will quickly show on inner components when using hard water, not sweetened with ion exchange resins.

Scale formation increases when the pressure relief valve is used as flow rate regulator: the rate of scale deposition increases with increasing of closed loop circulation.

Scale deposits cause an increase of torque, occasional seizure of the pump or a reduction of operating pressure because the pressure relief valve cannot work properly.

To minimize this problem SANREMO suggest to use pumps with flow rate matching the hydraulic circuit features.

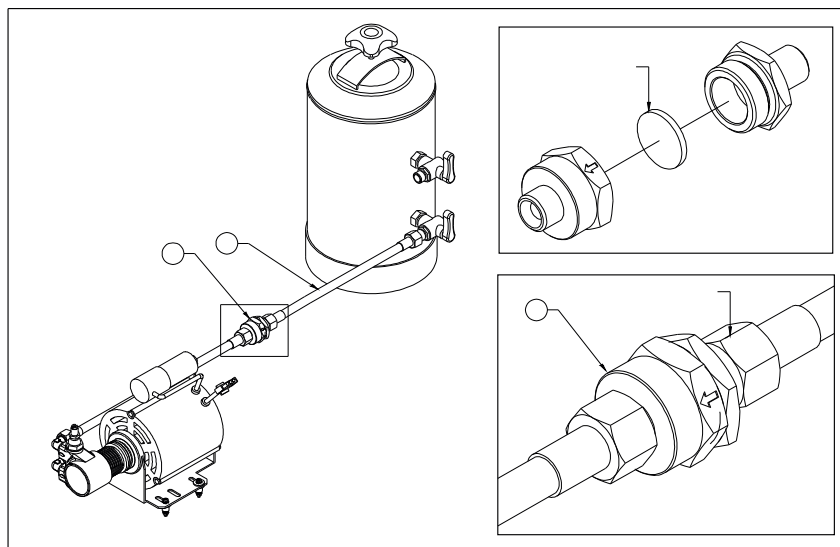
In some circuits it is advisable to periodically remove scale with a chemical treatment.

IMPURITIES FILTER

The impurities filter (code 10355150) is normally mounted on the hose connecting the purifier to the pump (fig. A) to prevent impurities in the water from damaging downstream components such as the pumping head, flow pumps, solenoid valves, etc.

The capsule filter (code 10355162) which blocks the impurities present in the water must be replaced about every three months.

The three month period is indicative only as the actual length of time is correlated to water consumption and the impurities present in the mains water supply. To replace the capsule filter: contact SANREMO customer services



USE

PRELIMINARY CHECK

Before using the appliance, check that:

- the plug is inserted properly into the mains power outlet;
- the water filling hose is correctly connected to the mains water outlet, check for leaks and that the water tap is open;
- the drain pipe is positioned in accordance with the preceding instructions.

With the steam tap (B) open, place the ON/OFF switch (D) in the 1 position and wait for the water in the boiler to reach the maximum level established by the electronic control unit. If the boiler does not fill within the set time-out (90 secs.), the pump stops and the keypad LEDs flash. In this case put the on/off switch (D) to position 0 and then to position 1 to finish filling the boiler.

Now put the on/off switch (D) to position 2 so that the heating elements are powered and therefore start to heat the water.

Wait for steam to come out the steam nozzle (B), then close the tap and, using the Boiler

pressure gauge, check that the pressure has reached and maintains a value of 0.8:1 bar.

INITIAL INSTALLATION AND WASHING

Activate the hot beverage appliance and bring it to the rated operating conditions, leaving it statically "ready for operation" for 4 hours (nominal temperature and boiler pressure conditions: 120 ° C - 1 bar). After 4 hours, dispense water from the groups and from the boiler outlet and drain until the entire hydraulic circuit is empty so as to eliminate any initial impurities.

Then load the unit again and bring it up to the rated operating conditions according to the operating instructions.

HOT WATER DELIVERY

Make sure the boiler pressure gauge shows a pressure of 0.5:1 bars.

Press the button (M6) to deliver hot water, then press again to stop delivery. Take great care to avoid burns.

STEAM DELIVERY

All models have two steam nozzles on the sides of the work surface, with the exception of the one group machine which has just one. These steam nozzles are retractable and can be oriented by means of a ball joint. To deliver steam, turn the knobs (B) anticlockwise. Take great care to avoid burns.

COFFEE DELIVERY ZOE SAP AND ZOE TALL SAP MODEL

Insert the filter holder (E) into the group head (F) turning the filter holder counter-clockwise. Press the button (M5) and wait for the required quantity of coffee to be dispensed, press it again.

COFFEE DELIVERY ZOE SED AND ZOE TALL SED MODEL

Insert the filter holder (E) in its seat (F) by turning it anticlockwise. Select the type of delivery required on the keypad (M):

M1=One short/standard coffee.

M2=One standard/long coffee.

M1=Two short/standard coffees.

M4=Two standard/long coffees.

M5=Electronic settings button or continuous manual delivery.

Before use, the operator must always check the indicator (L) to make sure that the level of water in the boiler is above the minimum level.

DISPENSER PROGRAMMING

a) To access this phase keep the button M5 on the first pushbutton panel on the left pressed for over 5 seconds. The indicator lights of the buttons M5 start to blink continuously. Select the caption corresponding to the amount required and press to dispense. The indicator light of button M5 and that of the selected caption remain lit. When the required amount has been dispensed, press the selected dispensing button again so that the control unit stores

the data. Repeat the above procedure for all 4 dispensing buttons on the pushbutton panel. A dispensed quantity may also be set for the hot water button (M6) by repeating the above procedure. Upon completion of the procedure, the remaining groups will automatically use the stored quantity. The other groups may, however, be programmed independently by repeating the same procedure as above after having programmed the first group on the left.

b) There are 2 safety systems inside the control unit designed to protect the electronic system and the various parts of the appliance. If, upon pressing a dispensing button, the corresponding indicator light starts blinking, this indicates a malfunction in the electronic system or lack of water. For safety reasons, the dispensing of water stops after 4 minutes and in any case after 4 litres of water.

c) The ZOE SED electronics also offers the possibility of reproducing the pre-brewing effect by wetting the coffee for 0.6 seconds and then stopping the subsequent brewing from starting for 1.2 seconds. This option is only applicable for single shots of coffee.

TO ENABLE PRE-BREWING

With the appliance switched off, put the on/off switch (D) to position 1 and at the same time keep the button (M1) on the left-hand group pressed until the indicator light corresponding to the button (M5) remains lit; then release the button (M1). Now put the on/off switch (D) to position 0 and then to position 2 in order to store the operation.

TO DISABLE PRE-BREWING

With the appliance switched off, put the on/off switch (D) to position 1 and at the same time keep the button (M2) on the left-hand group pressed until the indicator light corresponding to the button (M5) remains lit; then release the button (M2). Now switch the appliance off and then on again using the on/off switch (D) in order to store the operation.

CLEANING

Spout assembly filter: after having dispensed the last cup of coffee, the filter and filter holder must be washed with water. If they are damaged, worn or clogged, they should be replaced.

Drip tray and grid: the drip tray and grid should be removed frequently and coffee residues cleaned away. Water softener: the softener should be periodically regenerated according to the manufacturer's directions given in the instruction booklet.

External housing: the external housing and the steel parts should be cleaned with sponges and soft cloths to avoid scratching. Only use detergents that do not contain abrasive powders or solvents and do not use steel wool.

WARNINGS: when using the appliance it is recommended that the various instruments be kept under control, checking that they are in the previously indicated normal working conditions.

When the appliance has been left unused for a number of days, or every 2/3 months during normal use, to clean the internal circuits more efficiently, it is good practice to fill the boiler a number of times and deliver simple water and coffee to be thrown away.

APPLIANCE FAILURE

The user must check that this is not due to:

- power failure or blackout.
- lack of mains water supply or no water inside the boiler.

For any other causes, contact a qualified SANREMO After-Sales Service Centre.

BEFORE CARRYING OUT ANY WORK INSIDE THE APPLIANCE OR REMOVING ANY PART OF THE HOUSING, ALWAYS DISCONNECT FROM THE ELECTRICITY SUPPLY.

WARRANTY

Every purchased appliance (keep the receipt, invoice and delivery note) is covered by a statutory guarantee. This warranty envisages the replacement free of charge of parts that are shown to the service centre or manufacturer's satisfaction to be defective due to faulty materials or workmanship and providing that the appliance has not been misused or tampered with by unauthorised persons or persons using incorrect components or techniques.

Any defective part shall be returned to the manufacturer.

NOTE: never activate the pump without water. Excessive heat will damage the pump and no warranty replacement is granted in that case.

INFORMATION FOR USERS



In accordance with article 13 of legislative decree no. 151 "Implementation of directives 2002/95/EC, 2002/96/EC and 2003/108/EC on restriction of the use of certain hazardous substances in electrical and electronic equipment and the disposal of waste".

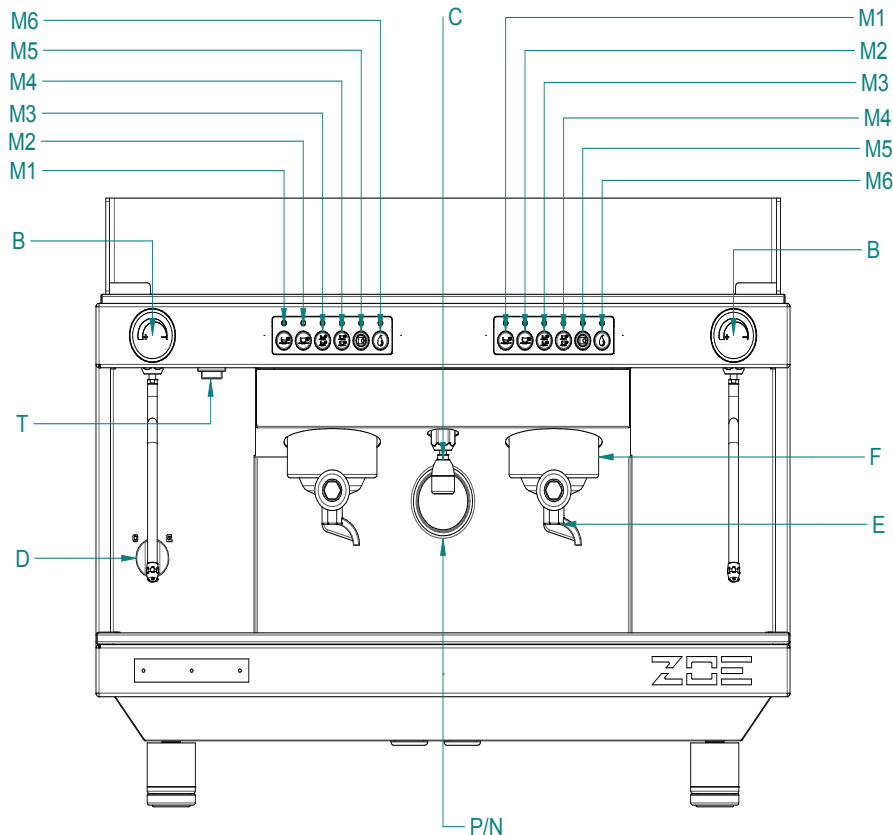
The appliance or packaging is marked with the symbol of a bin with a cross to indicate that at the end of its working life it must be disposed of separately from other waste.

Separate collection of this appliance at the end of its working life is organised and managed by the manufacturer. The user wanting to dispose of this appliance should therefore contact the manufacturer and follow the separate waste collection system to dispose of the appliance at the end of its working life.

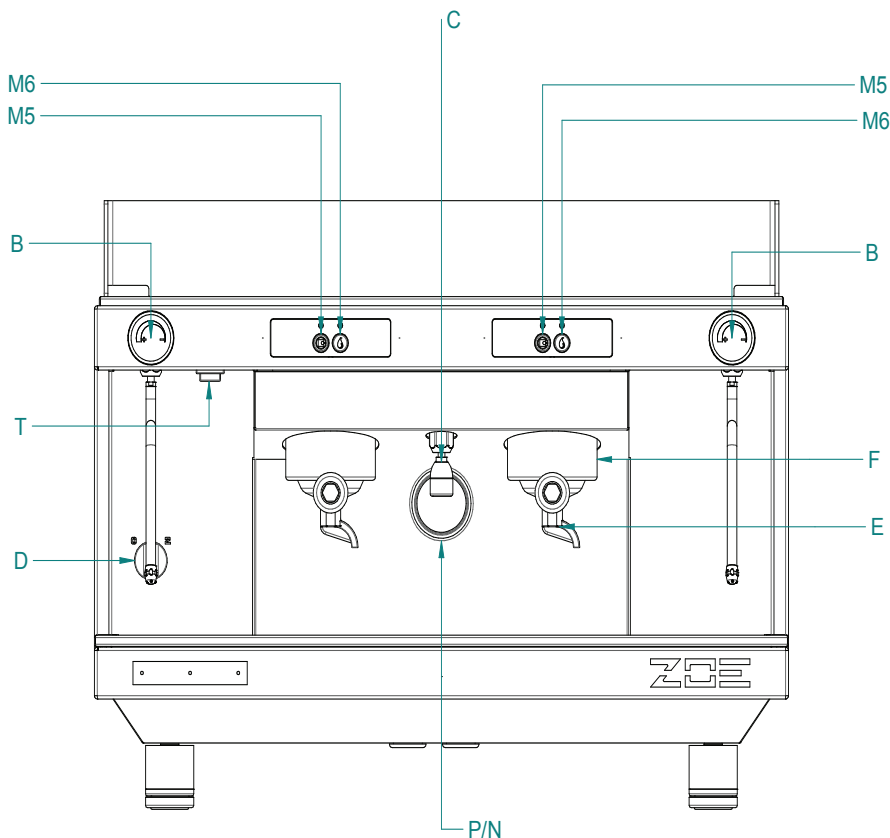
Appropriate separate collection and the subsequent recycling, treatment and ecological disposal of the disused appliance help avoid possible negative effects on the environment and health and encourage the re-use and/or recycling of the constituent materials.

The unlawful disposal of the product by the user is punishable by the administrative sanctions provided for by the legislation in force at the time.

MODEL ZOE 2GR SED / SAP



SED



SAP

- B – Steam tap knob
- C – Water delivery
- D – Main switch
- 0 – Off
- 1 – Pump and automatism on
- 2 – Pump, automatism and electric heating on
- E – Filter holder
- F – Filter holder insertion group
- M1 – Delivery of one short coffee
- M2 – Delivery of one long coffee
- M3 – Delivery of two short coffees
- M4 – Delivery of two long coffees
- M5 – Continuous delivery and settings button
- M6 – Hot water delivery
- N – Pump pressure gauge
- P – Boiler pressure gauge
- T – Cup warmer switch (optional)

Think
about
it!

SANREMO s.r.l.
Via Bortolan, 52
31050 Vascon di Carbonera (TV)
ITALIA
tel. +39 0422 448900
fax +39 0422 448935
p.iva /c.f. 03239750262
www.sanremomachines.com
info@sanremomachines.com