

COOLER EQUIPMENT

ИНСТРУКЦИЯ ПО ЭКСПЛУАТАЦИИ ЛЬДОГЕНЕРАТОРЫ ZB-10 / ZB-12



Все технические и эксплуатационные характеристики, габаритные размеры и расчётные характеристики, представленные в настоящей инструкции, могут быть изменены без предварительного уведомления

Подготовка к использованию

При использовании устройства должны соблюдаться основные меры предосторожности, это поможет снизить риск возгорания, получения удара электрическим током, получения травм пользователями или устройством. Перед использованием тщательно изучите все инструкции.

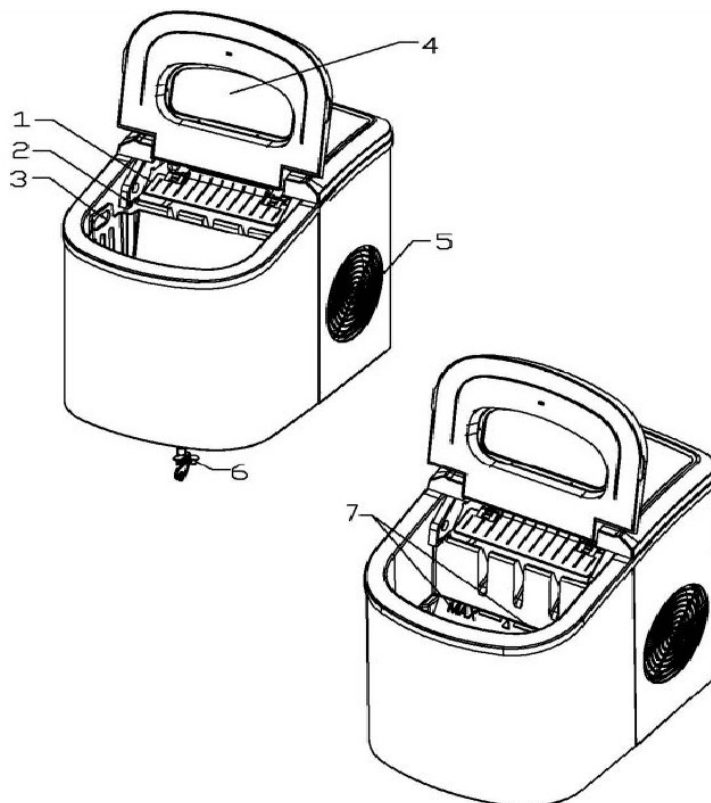
- Устройство не предназначено для использования людьми (включая детей) с ограниченными физическими, сенсорными, ментальными способностями, людьми без соответствующего опыта и знаний, за исключением случаев, когда они находятся под наблюдением людей, ответственных за их безопасность.
- Запрещается эксплуатировать устройство при поврежденном кабеле питания.
- Если кабель поврежден, он должен быть заменен производителем, специалистом сервисного центра. Устройство должно быть установлено таким образом, чтобы розетка находилась в легком доступе.
- Соблюдайте полярность при подключении. Устройство должно быть подключено в индивидуальную розетку. Убедитесь, что штепсель плотно вставлен в розетку.
- Не проводите кабель по ковру или другим проводникам тока. Не накрывайте кабель. Не оставляйте кабель под ногами пользователей, не погружайте его в воду.
- Не рекомендуется использовать удлинитель, т.к. возрастает риск возгорания. Если применение удлинителя необходимо, используйте кабель с минимальным сечением 0.75мм² и номинальной мощностью 16А/250 В.
- Перед проведением работ по чистке и техническому обслуживанию отключите устройство от электросети.
- Если рядом с устройством находятся дети, за ними должно быть организовано постоянное наблюдение.
- Запрещается использовать устройство вне помещения. Не допускайте попадания на устройство прямых солнечных лучей; устройство должно быть установлено на расстоянии не менее 10 см от задних и боковых стен
- Для изготовления льда используйте только воду.
- Запрещается чистить устройство с использованием легковоспламеняющихся веществ.
- Пары веществ могут привести к угрозе возгорания или взрыва.
- Не переворачивайте устройство.
- Если устройство куплено в зимний период, дождитесь несколько часов, пока оно нагреется до комнатной температуры, прежде чем подключать его к электросети.
- Не допускайте детей до игры с устройством.
- Устройство должно быть заземлено.
- Запрещается хранить в устройстве взрывоопасные предметы, такие как аэрозольные баллончики.

- Устройство должно быть утилизировано в соответствии с действующими нормами, т.к. в устройстве содержатся газообразные вещества. **Внимание:** Вентиляционные отверстия должны быть открыты, если они закупорены – очистите их.
- **Внимание:** следите за тем, чтобы система охлаждения устройства не была повреждена.
- **Внимание:** Запрещается использование механических предметов для ускорения процесса разморозки или выгрузки льда.
- **Внимание:** Запрещается использовать другие электроприборы внутри льдогенератора.
- Устройство должно быть установлено на ровную поверхность.

Схема устройства

1. Сков для льда.
2. Сенсор уровня льда
3. Корзина для льда
4. Верхняя крышка с прозрачным стеклом
5. Вентиляционное отверстие
6. Сливной кран: на фронтальной панели устройства.
7. Макс.уровень воды: ▲ —————

Снимите корзину для льда, вы увидите маркировку уровня воды



Функции панели управления.

S/L - Выбор размера льда: маленький/большой

POWER - Индикатор подачи питания

ICE FULL - Индикатор уровня льда

ADD WATER - Индикатор недостаточного количества воды

ON/OFF - Кнопка ВКЛ\ВЫКЛ

SELECT - Кнопка выбора размеров льда.

Технические характеристики

Модель	Мощность	Производительность	Хладагент	Вместимость бункера для воды
ZB-10	100 Вт	10 кг/сутки	R600a	2 л
ZB-12	100 Вт	12 кг/сутки	R600a	2,2 л

Эксплуатация и техническое обслуживание

1. Снимите упаковку, проверьте комплектность поставки. Если какие-либо части отсутствуют, обратитесь в сервис по работе с клиентами.

2. Снимите пленку и стяжки, фиксирующие дверцу, емкости, лопатку. Очистите внутреннюю поверхность устройства и лопатку влажной тряпкой.

3. Установите устройство на ровную поверхность, следите за тем, чтобы на устройство не попадали прямые солнечные лучи, оно должно быть удалено от всех источников тепла (плит, печей, радиаторов). Убедитесь, что устройство установлено на расстоянии 10 см от задней и боковых стенок.

4. Оставьте устройство в состоянии покоя на 1 час, прежде чем включать его в розетку.

5. Устройство должно быть установлено таким образом, чтобы штепсель и розетка были легкодоступны.

Внимание: подключение только к центральному водопроводу. Используйте только питьевую воду.

Подключение устройства

1. Для обеспечения безопасности устройство должно быть заземлено. Устройство оснащено кабелем питания и штепселем с заземлением. Для минимизации рисков устройство должно быть включено в розетку с заземлением. Организация заземления розетки является персональной ответственностью пользователя.

2. Устройство должно подключаться только к заземленной розетке. Любые вопросы по подключению, должны быть направлены квалифицированному электрику.

3. Характеристики сети: 220-240В, 50Гц, заземление.

Чистка и техническое обслуживание

Перед первым использованием необходимо тщательно очистить устройство.

1. Выньте корзину для льда.
2. Очистите поверхность с помощью нейтрального моющего средства, теплой воды, мягкой тряпки.
3. Очистите все внутренние поверхности устройства; воду, оставшуюся внутри устройства после чистки, можно слить, отсоединив сливную трубу снизу устройства.
4. Внешние поверхности устройства должны регулярно чиститься с помощью нейтрального моющего средства, теплой воды, мягкой тряпки.
5. Насухо протрите внутреннюю и внешнюю поверхности устройства мягкой тряпкой.
6. Если устройство не будет использоваться длительное время – слейте всю воду, просушите внутренние части устройства.
7. Откройте крышку, выньте сетку, залейте воду в ёмкость. Уровень воды должен быть ниже макс.уровня, обозначенного на емкости.
8. Для включения устройства и цикла работы нажмите кнопку ON/OFF.
9. Выберите размер льда нажатием кнопки SELECT. Если температура помещения ниже 15°C, рекомендуется выбирать небольшой размер, чтобы избежать сливания льда.
10. Цикл изготовления льда длится примерно 6 - 13 минут, в зависимости от температуры в помещении и выбранного размера льда. Рекомендованная температура помещения: 10°C - 43°C
11. Если насос не может накачать воду, то льдогенератор автоматически остановится, индикатор ,ADD WATER будет гореть на дисплее. Нажмите ON/OFF, залейте воду до макс уровня, снова нажмите кнопку ON/OFF для включения устройства. Дождитесь 3 минуты, чтобы хладагент распространился по всей системе, прежде чем включать устройство.
12. Устройство остановится, когда бункер будет заполнен льдом, на дисплее будет гореть: ICE FULL. Внимание: Прямые солнечные лучи могут вывести из строя сенсоры.
13. Меняйте воду каждые 24 часа. Если устройство не планируется к использованию длительное время – слейте всю воду.

Решение возникающих проблем:

Проблема	Возможная причина	Решение
Горит индикатор ADD WATER	Недостаточное количество воды	Отключите устройство, наполните водой, затем включите устройство
Горит индикатор ICE FULL	Бункер переполнен	Извлеките лед. Нажмите кнопку SELECT в течение 5 сек, устройство выполнит 10 циклов с включенным индикатором
Кубики льда слиплись	Слишком большая длительность цикла	Выключите устройство, дождитесь, когда оно оттает выберите меньший размер льда
	Температура воды в ёмкости слишком низкая	Залейте другую воду. Рекомендованная температура воды 8-32°C
Цикл на устройстве запущен, но лёд не производится	Слишком высокая температура воздуха или воды	Температура помещения должна быть 10-43°C, температура воды 8-32°C
	Утечка хладагента	Обратитесь в сервисный центр
	Труба системы охлаждения заблокирована	Обратитесь в сервисный центр

Электрическая схема

