



Fiorenzato

F5
F6
F63_K
F71_K

RU Кофемолка-дозатор и кофемолка

Инструкции

Содержание

РУССКИЙ

Предупреждения	стр. 3
Размеры	стр. 6
Общее описание	стр. 7
Упаковка и утилизация	стр. 7
Использование	стр. 8
Монтаж и подключение к электросети	стр. 8
Функционирование	стр. 8
Регулирование помола	стр. 9
Предупреждения по использованию	стр. 10
Системы защиты	стр. 10
Шум	стр. 11
Техобслуживание	стр. 11
Очистка электроприбора	стр. 11

RU - ПРЕДУПРЕЖДЕНИЯ

- Внимательно прочитайте и соблюдайте предупреждения и инструкции.
- Перед использованием проверьте, что напряжение сети соответствует указанному на табличке технических характеристик электроприбора.
- Подсоединяйте электроприбор только к розеткам тока с номиналом 10 А с эффективным заземлением.
- Перед выполнением любых работ по обслуживанию или очистке электроприборов всегда извлекайте штепсель из розетки.
- Однофазные модели поставляются уже оснащенными кабелем и штепселем для подключения к розетке.
- Трехфазные модели поставляются с кабелем. Для их подсоединения к сети обращаться к квалифицированному монтажнику.
- При любом вскрытии и несоответствующем подсоединении отменяется действие гарантии фирмы-изготовителя.
- Не оставляйте электроприбор работающим без кофе в бункере.
- Запрещается вскрывать электроприборы.
- Для проведения любых работ на электроприборах обращаться исключительно в уполномоченные сервисные центры.
- Для извлечения штепселя из розетки не тяните за токоподводящий кабель.
- Используйте этот электроприбор только для целей, для которых он предназначен.
- Устанавливайте электроприборы на расстоянии не менее 5 см от стены для обеспечения оптимальной аэрации.
- Проверяйте, что электроприборы находятся на значительном расстоянии от раковин и воздействия струй воды.
- Не оставляйте включенную кофемолку-дозатор без присмотра.
- Данная кофемолка-дозатор не предназначена для использования детьми младше 8 лет и лицами с ограниченными психомоторными способностями или не имеющими опыта и знаний, без присмотра или инструктажа по использованию устройства лицом, ответственным за их безопасность.
- Необходимо следить за тем, чтобы дети не играли с данным оборудованием.

- Очистка и техобслуживание кофемолки-дозатора не должны выполняться детьми без присмотра.
- Запрещается включать электроприбор, который представляется дефектным.
- Использовать только фирменные аксессуары и запчасти.
- Для предупреждения пожара запрещается накрывать электроприборы.
- При повреждении токоподводящего кабеля для предупреждения опасности он должен заменяться фирмой-изготовителем устройства или его сервисной службой или, в любом случае, - квалифицированным специалистом.
- Если электроприбор не должен использоваться в течение длительного времени, извлечь штепсель из розетки.
- Перед перемещением электроприбора дайте ему остыть.
- В целях безопасности электроприборы считаются всегда подключенными к электросети и поэтому находящимися под напряжением.
- Будьте внимательны в течение нескольких секунд после останова, т. к. ножи могут еще продолжать вращаться.
- Не допускать контакта каких-либо жидкостей с внутренними и наружными частями кофемолки-дозатора.
- Не загружать молотый кофе в бункер.
- Не вскрывать кофемолку-дозатор.
- Не прикасаться к электроприбору влажными или мокрыми руками и ногами.
- Бункер должен крепиться к системе помола кофемолки-дозатора специальным винтом, который должен вставляться в резьбовое отверстие на верхнем держателе ножей и в отверстие на манжете бункера.
- При несоблюдении этих норм фирма-изготовитель освобождается от любой ответственности за физический или материальный ущерб.

Если кофемолка-дозатор должна длительное время простаивать, тщательно очистите ее, промойте и высушите бункер и оставьте ее открытой.

ВНИМАНИЕ: Движущиеся органы.

Декларация соответствия ЕЭС

Компания Fiorenzato M.C. S.r.l., Via Niedda, 12/b - 35010 Peraga di Vigonza (PD) Italia, заявляет, что выпускаемые ею кофемолки-дозаторы соответствуют основным требованиям следующих директив ЕЭС:

Директива по низкому напряжению 2006/95/ЕС

Директива по машинам 2006/42/ЕС

Директива по ЭМС 2004/108/ЕС

Указанные кофемолки-дозаторы испытывались по стандартам EN60335-1 (Безопасность бытовых электроприборов и аналогичных электрических приборов) и EN60335-2-64 (Часть II: Частные требования к кухонным электроприборам для пищеблоков).



Fiorenzato M.C.

Технический отдел

Введение

Для того, чтобы правильно готовить кофе и узнать секреты его приготовления, необходимо соблюдать четкие требования. Формула для получения чашечки отменного кофе-эспрессо очень сложна и оборудованию в ней отводится очень большое значение. Для оптимального исхода и неоспоримого качества необходимо правильно сочетать три элемента:

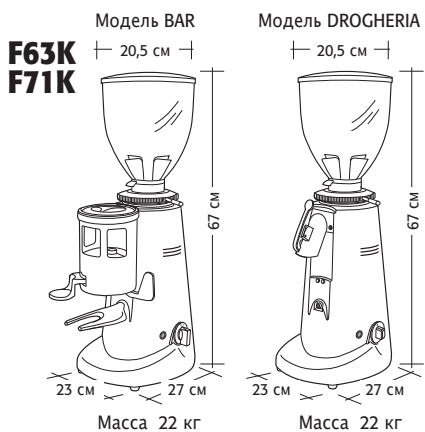
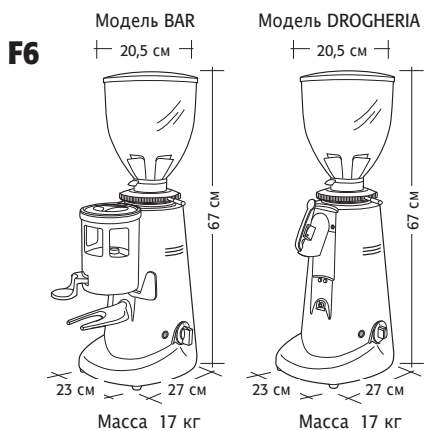
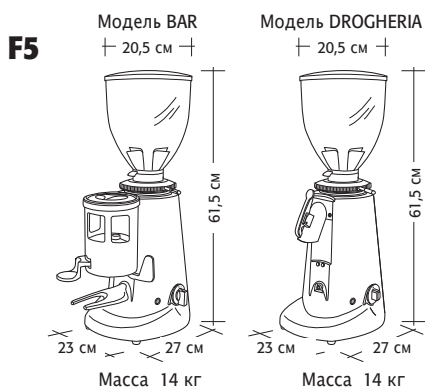
- Ценная смесь.
- Соответствующее использование имеющихся в наличии электроприборов.
- Умения и профессиональность готовящего кофе лица. Для приготовления хорошего кофе, вразрез с общепринятым мнением, недостаточно просто выбрать особую смесь.

Опыт и навыки работника при соблюдении соответствующих процедур приготовления напитка и использование соответствующих электробытовых приборов в решающей степени способствуют созданию небольшого шедевра. Вот почему профессионалы придают такое большое значение машине для приготовления эспрессо и кофемолке-дозатору.

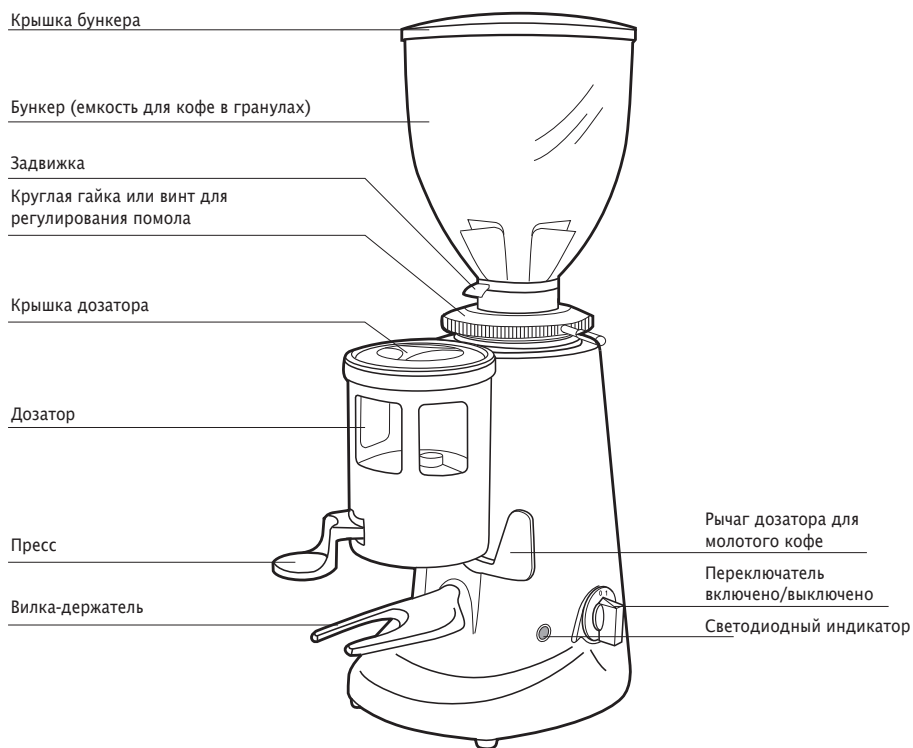
Хорошее знание этих инструментов, поддержание их в полной работоспособности и максимальное использование предоставляемых ими возможностей - это то мастерство, которым обладают настоящие мастера приготовления кофе.

Качество хорошего кофе-эспрессо обуславливается серией операций, среди которых помол играет большую роль. Таким образом, кофемолка-дозатор является для работника одним из базовых инструментов, структура которого должна соответствовать определенным характеристикам: устойчивости, прочности и функциональности.

Размеры



Общее описание



Упаковка

При открытии упаковки проверьте отсутствие повреждений, нанесенных в результате перевозки. Если вы не уверены, что электроприбор был поставлен вам без повреждений, не используйте его, а обращайтесь к квалифицированному специалисту. Упаковку следует хранить до конца гарантийного срока. Храните части упаковки в недоступном для детей месте, т. к. они могут представлять опасность.

Утилизация

Директива 2002/96/CE по обработке, сбору, переработке и утилизации электрических и электронных приборов и их компонентов:

Для стран Евросоюза (ЕС): Запрещается утилизировать электрические и электронные бытовые приборы как твердые бытовые отходы: обязательно обеспечивать дифференцированный сбор. Выбрасывание таких электроприборов в неположенных местах может иметь опасные последствия для окружающей среды и здоровья. На нарушителей налагаются санкции и применяются меры в соответствии с законом.

Для других стран (не ЕС): Обработка, сбор, переработка и утилизация электрических и электронных приборов должны выполняться в соответствии с законами, действующими в каждой отдельно взятой стране. При утилизации рекомендуется отрезать токоподводящий кабель в точке выхода из электроприбора.

Использование

Данный электроприбор предназначен исключительно для помола кофе в гранулах, поэтому его использование в других целях является неправильным и может представлять опасность. Fiorenzato M.C Srl не несет ответственности за какой-либо ущерб, нанесенный в результате неправильного использования электроприбора или его применения не по назначению. Запрещается молоть на данной кофемолке-дозаторе любой другой продукт, отличный от кофе в гранулах.

Дозатор (в варианте кофемолки-дозатора) не может использоваться для хранения или дозирования других продуктов питания.

Использование этого электроприбора разрешается исключительно квалифицированным специалистам и только для профессионального, не бытового применения. Не допускается использовать кофемолку-дозатор детьми или недееспособными лицами.

Монтаж и подключение к электросети

Fiorenzato M.C. Srl не несет ответственности за какой-либо ущерб, нанесенный людям, животным или материальным ценностям при неправильной установке данного электроприбора. Для установки данного электроприбора в соответствии с действующими правилами техники безопасности должен привлекаться только квалифицированный технический персонал.

- Устанавливайте электроприбор на плоскую устойчивую поверхность.
- Этикетка с техническими характеристиками на электроприборе содержит соответствующие значения напряжения и частоты электропитания: перед тем, как вставить штепсель в розетку, проверьте соответствие напряжения и частоты местной электрической сети.
- Контакт заземления является обязательным для использования этого электроприбора, в противном случае Fiorenzato M.C. Srl. снимает с себя всякую ответственность за ущерб людям, животным и материальный ущерб.
- Система заземления должна соответствовать нормам безопасности и быть эффективной и работоспособной. Если вы не уверены в контакте заземления розетки, которую вы будете использовать для подсоединения данного

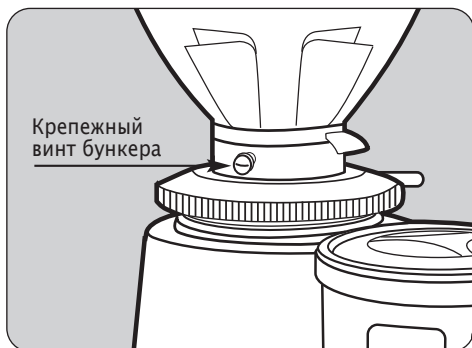
электроприбора, поручите выполнение контроля электрической системы квалифицированному персоналу.

- Проверьте, что используемая розетка имеет защиту от сверхтока. Не разрешается использование: подвесных соединений, удлинителей, тройников и переходников.
- Этот электроприбор предусматривает вращение двигателя только по часовой стрелке. Для обеспечения правильного направления вращения трехфазных двигателей можно поменять местами проводники электропитания в штепселе, однако эта операция должна выполняться только квалифицированными специалистами.

Функционирование

ПОДГОТОВКА

Прежде всего необходимо убедиться в правильности установки бункера на кофемолку-дозатор: бункер должен быть заблокирован на держателе ножей специальным винтом. Затем можно закрыть задвижку и насыпать кофе в гранулах в бункер. Затем можно открыть задвижку так, чтобы кофе дошло до блока помола.



ВКЛЮЧЕНИЕ И ВЫКЛЮЧЕНИЕ

МОДЕЛИ С РУЧНЫМ ВЫКЛЮЧАТЕЛЕМ И КОФЕМОЛКА

Для включения установите выключатель на "I".
Для выключения установите выключатель на "0".

МОДЕЛИ С ВЫКЛЮЧАТЕЛЕМ С ТАЙМЕРОМ

Кофемолка-дозатор включается при повороте по часовой стрелке ручки таймера, а выключение выполняется автоматически. Для выключения вручную достаточно повернуть ручку упора по часовой стрелке.

АВТОМАТИЧЕСКИЕ МОДЕЛИ

При выключателе, установленном на "I", на кофемолку-дозатор подается электрический ток. Затем при повороте ручки в положение "START" электроприбор начинает помол. После 6 дозированных помол запускается автоматически и останавливается после заполнения дозатора. При выключателе, установленном на "O", кофемолка-дозатор выключена.

МОДЕЛЬ F63K-F71K коническая

Для включения этой модели необходимо выполнить запуск выключателем 0-1-Пуск.

ВНИМАНИЕ: После выключения кофемолки-дозатора для ее повторного запуска дождитесь полного выключения индикатора.

ПРЕДУПРЕЖДЕНИЕ: внутри данного изделия имеется ИНВЕРТОР, поэтому техобслуживание электрической системы должно выполняться только ТЕХНИЧЕСКИМ персоналом: Перед выполнением техобслуживания на электрической системе всегда проверяйте, что электрический штепсель не вставлен в розетку.

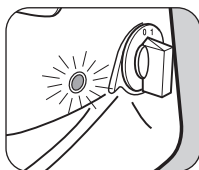
ФУНКЦИОНИРОВАНИЕ СВЕТОДИОДНОГО ИНДИКАТОРА

На всех кофемолках и кофемолках-дозаторах рядом с выключателем имеется светодиодный индикатор.

Выключенный индикатор означает, что кофемолка-дозатор выключена.

Включенный индикатор означает, что кофемолка-дозатор включена, но не выполняет помол. Наконец,

мигающий индикатор означает, что кофемолка-дозатор выполняет помол (двигатель работает).



Регулирование помола

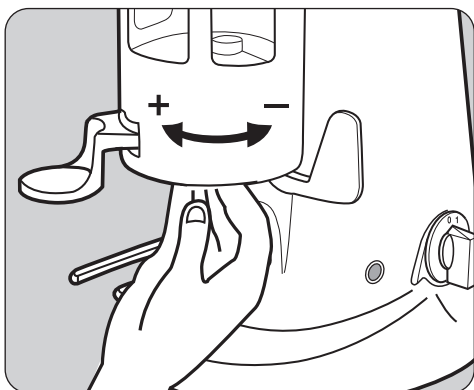
Для получения более или менее грубого помола используется регулировочная гайка под бункером.

Для увеличения размера помола необходимо повернуть круглую гайку по часовой стрелке; для его уменьшения необходимо повернуть



круглую гайку против часовой стрелки. Круглая гайка остается в заданном положении без какого-либо стопора. Регулирование выполняется при запущенном двигателе и, по возможности, - без кофе между ножами. Выполните помол небольшого количества кофе для определения оптимального размера помола. Если в варианте кофемолки-дозатора подача машины для приготовления эспрессо осуществляется очень быстро, это означает, что помол кофе слишком крупный.

Если же подача очень медленная, это означает, что кофе измельчено слишком мелко. Однако следует учитывать, что на правильность подачи могут влиять многочисленные условия, например, масса дозы, прессование, регулирование машины для приготовления эспрессо и чистота фильтров.



РЕГУЛИРОВАНИЕ ДОЗЫ МОЛОТОГО КОФЕ

(в варианте кофемолки-дозатора)

Для регулирования дозирования используется ручка, расположенная под дозатором молотого кофе, при удерживании неподвижным узла звезд дозирования. При повороте ручки против часовой стрелки обеспечивается уменьшение дозы, по часовой стрелке - ее увеличение.

Для отбора доз молотого кофе установите держатель фильтра кофеварки до упора в опорную вилку под выходом молотого кофе. Для обеспечения падения одной дозы молотого кофе

необходимо потянуть рычаг дозатора до упора, без сопровождения его на возврате. Потянуть два раза подряд для отбора двух доз. В ручных кофемолках-дозаторах с таймером для обеспечения равномерности доз важно время от времени проверять, что количество молотого кофе в дозаторе закрывает узел звезд дозирования.

ПРЕССОВАНИЕ

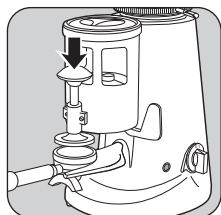
НЕПОДВИЖНЫЙ ПРЕСС

Для прессования молотого кофе в держателе фильтра: толкните держатель фильтра к прессу в направлении вверх.



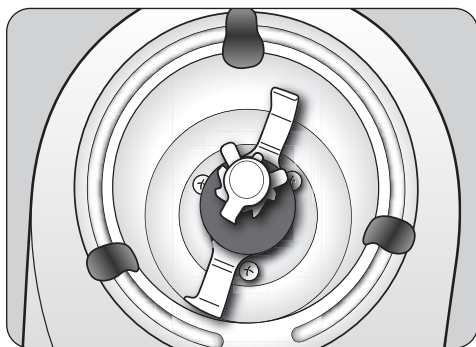
ПРУЖИННЫЙ ПРЕСС

Установите держатель фильтра в вилку, у прессовочного диска, и затем нажмите ручку вниз.



НОЖИ

МОДЕЛЬ F63K-F71K КОНИЧЕСКАЯ: кофемолка-дозатор F63K-F71K имеет конические ножи D63-D71.



Предупреждения по использованию

- Не оставлять кофемолку-дозатор включенной без кофе в бункере.

- Для кофемолок-дозаторов рычаг дозатора всегда приводится до упора: не тянуть его частично.
- Для кофемолок следите за тем, чтобы носик выхода кофе был свободен от любого забивания, в противном случае электроприбор блокируется. Для полной выгрузки молотого кофе нажмите с силой на ручку носика. Используйте достаточно вместительные пакеты для молотого кофе так, чтобы они могли вместить весь выходящий кофе.

Системы защиты

ТЕРМОЗАЩИТА

При перегреве электропитание двигателя автоматически прерывается термозащитой. Прерывание подачи электропитания двигателя может обуславливаться блокировкой ножей, в этом случае необходимо выключить электроприбор и извлечь штепсель электропитания. Затем обратитесь в сервисную службу. При блокировке электроприбора запрещается выполнять операции вручную, т. к. он может неожиданно запуститься. Если блокировка двигателя вызвана перегревом, перед началом на нем работ необходимо дождаться его остывания.

ПРЕДОХРАНИТЕЛЬНЫЕ ВИНТЫ

- Предохранительный винт, крепящий бункер к держателю ножей, никогда не должен сниматься пользователем.
- Регулировочная гайка помола не снимается, иначе открывался бы опасный доступ к вращающимся частям. Такая блокировка возможна благодаря расположенному на круглой гайке устройству для предупреждения отвинчивания, которое состоит из винта, установленного в одно из двух отверстий круглой гайки, позволяющее получить нужную степень помола. Запрещается снимать этот винт.

ЗАЩИТА ВЫХОДА КОФЕ

Пользователю запрещается снимать защиту выхода кофе дозатора. Защита выхода кофе может сниматься только квалифицированным персоналом и только после отключения штепселя от электрической розетки. Перед повторным

использованием электроприбора всегда устанавливайте защиту на место.

ПРОДОЛЖИТЕЛЬНОСТЬ РАБОТЫ

Модель	F5	F6	F5 G/T	F6 G/T
Секунды ВКЛ.	50	35	60	60
Секунды ОТКЛ.	50	45	60	60

Шум

Страны ЕЭС:

Этот электроприбор соответствует нормам максимального создаваемого шума EN 60704-1 : 1998 и EN 607043 : 1996, измеренного в заглушенной камере UNI EN ISO 3741 по стандарту EN 60704-1. В соответствии с Европейской директивой 86/188/ЕЭС и последующим пересмотром от 2003/10/ЕЭС, воздействие на оператора шума исключительно от предельного функционирования данного электроприбора в течение 240 мин. из 8 часов составляет 78 дБ(А). Из этого следует, что этот электроприбор не требует использования каких-либо мер предосторожности на рабочем месте в соответствии с положениями статей 3-8 DE 2003/10/ЕЭС.

Техобслуживание

Настоятельно рекомендуется использовать фирменные запчасти. Контроль данного электроприбора и периодическое техобслуживание частей, подверженных наибольшему износу, должны выполняться квалифицированным персоналом. Ножи требуют особого внимания не только для предупреждения аномального перегрева двигателя, но и для обеспечения во времени постоянного высокого качества измельченного продукта.

Очистка электроприбора

Перед началом выполнения любой операции очистки кофемолки-дозатора извлеките токопроводящий кабель из розетки. Запрещается использовать струи воды для очистки электроприбора.

Данный электроприбор не должен устанавливаться рядом с другими приборами, для которых требуется использование струй воды.

Очистка электроприбора должна выполняться периодически и только квалифицированным персоналом. Для того, чтобы сохранить блеск

образующих электроприбор деталей, не рекомендуется использовать абразивные средства, рекомендуется применять кисти или чистые, прошедшие санитарную обработку салфетки.

Бункер

Необходимо периодически очищать бункер. Для этого требуется отвинтить специальный крепежный винт. По завершении очистки снова прикрепить бункер к держателю ножей этим же крепежным винтом. Для очистки бункера рекомендуется использовать воду и нейтральное мыло. В завершение сполосните теплой водой и тщательно высушите.

Система помола

Для очистки блока помола необходимо снять регулировочную гайку, поворачивая ее по часовой стрелке. Круглая гайка крепится предохранительным винтом, который должен предварительно сниматься. Затем можно снять верхний держатель ножей и тщательно очистить кисточкой и сухой салфеткой весь блок помола, состоящий из ножей и лески. По завершении очистки установите на место верхний держатель ножей и завинтите регулировочную гайку. Установите предохранительный винт в одно из двух предусмотренных отверстий, позволяющее получить нужную степень помола. Установите на место бункер, закрепите его специальным предохранительным винтом и отрегулируйте степень помола.

Дозатор

(в варианте кофемолки-дозатора)

Эта операция выполняется после выгрузки молотого кофе и тщательной очистки звезд дозатора сухой кистью. Для облегчения операции используйте также рычаг дозатора. Выходное отверстие дозатора можно очищать сухой салфеткой. Для более тщательной очистки привлекать квалифицированный персонал, который должен всегда отключать кофемолку-дозатор от розетки электропитания.

Носик

(вариант кофемолки с держателем пакета)
Для очистки носика выхода кофе рекомендуется использовать сухую салфетку.



Рис. А

ДИРЕКТИВА 2002/96 ЕС (RAEE): ИНФОРМАЦИЯ ДЛЯ ЭКСПЛУАТАЦИОННИКОВ

Это информационное замечание предназначено исключительно для владельцев устройств с символом (Рис. А) на приклеенной к электроприбору этикетке с техническими характеристиками (паспортная этикетка):

Этот символ указывает, что изделие, в соответствии с действующими нормами, классифицируется как электрический или электронный прибор и соответствует Директиве ЕС 2002/96/ЕС (RAEE), поэтому в конце своего срока службы он обязательно должен утилизироваться отдельно от бытовых отходов. Он может бесплатно сдаваться в центр дифференцированного сбора электрических и электронных приборов или возвращаться дилеру при приобретении нового эквивалентного прибора.

Эксплуатационник обязан сдать электроприбор в конце его срока службы в соответствующие организации, в противном случае налагаются санкции, предусмотренные действующим законодательством в области отходов.

Соответствующий дифференцированный сбор, отправка выведенного из эксплуатации электроприбора на переработку и утилизацию с соблюдением экологических норм способствует снижению опасности для окружающей среды и здоровья и переработке материалов, из которых изготовлено изделие.

Для получения более подробной информации по предусмотренным системам сбора обращайтесь в локальную службу утилизации отходов или в магазин, в котором был приобретен данный прибор.

Производители и импортеры обязаны соблюдать свои обязанности по переработке, обработке и экологичной утилизации как напрямую, так и в рамках коллективной системы.



Fiorenzato M.C. S.r.l.

Via Niedda, 12/b
35010 Peraga di Vigonza (PD)
Tel. +39.049.628716
Fax +39.049.8956200
info@fiorenzato.it
www.fiorenzato.it