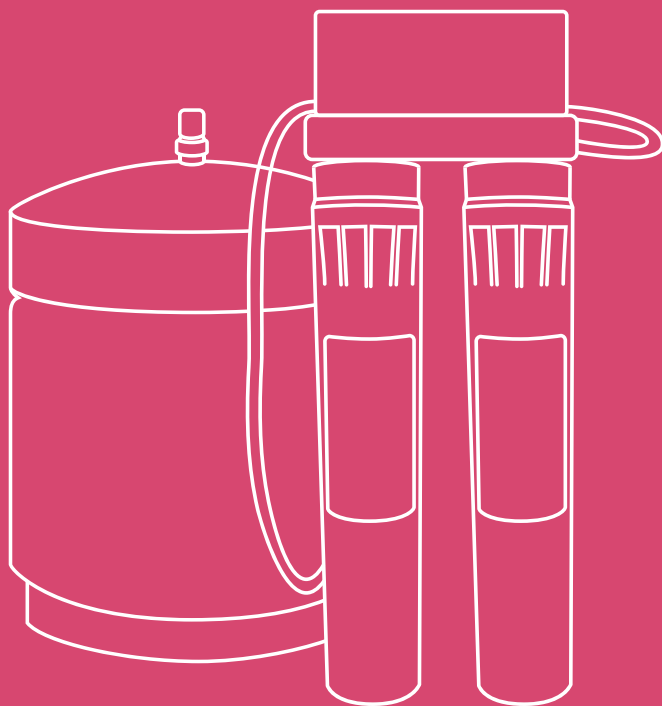


# СИСТЕМА ФИЛЬТРАЦИИ ВОДЫ HIWATER



инструкция по эксплуатации





# ВВЕДЕНИЕ

Компания HiWater предлагает инновационную систему фильтрации воды для заведений разного формата. Фильтр быстро и надежно очищает воду от мельчайших загрязнений, а система контроля подмеса позволяет самостоятельно регулировать состав воды (модели серии RO).

Фильтр HiWater предназначен для очистки воды от механических и коллоидных частиц, органических примесей, бактерий и вирусов, а также глубокого обессоливания воды.

Он устраняет посторонний привкус, запах

и цвет воды в условиях муниципальных и локальных водопроводных сетей, при выполнении требований, установленных настоящим руководством.

Действие фильтров HiWater основано на переносе растворителя (воды) через полупроницаемую мембрану путем приложения со стороны раствора (вода с растворенными в ней примесями) давления, превышающего осмотическое.

- очищает воду до 99%
- удаляет соли жесткости
- удаляет соли тяжелых металлов
- удаляет канцерогены, вирусы и бактерии
- готово к работе через 20 минут после несложного монтажа
- легко и удобно настраивает минерализацию воды под ваши целевые показатели (модели серии RO).

Для безопасного и эффективного использования системы очистки воды рекомендуем подробно ознакомиться с данным руководством по эксплуатации. При переносе системы в другое место и при замене фильтров ознакомьтесь с необходимой инструкцией. Фильтры HiWater полностью соответствует санитарно-эпидемиологическим нормам РФ и одобрена NSF (Национальный Санитарный Фонд).

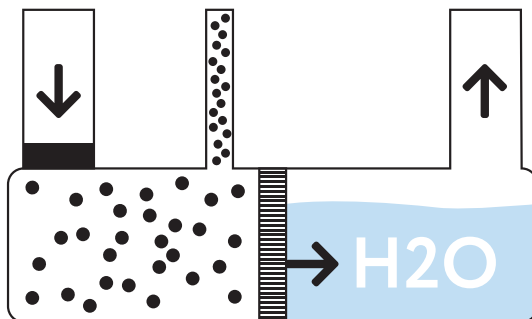


Рис. 1. Обратный осмос

# ТЕХНИЧЕСКИЕ ХАРАКТЕРИСТИКИ

наименование параметра	фильтр HIWATER		
	Nano	RO-400	RO-800
габаритные размеры (/высота/ширина/глубина)	45/27/14	50 / 25 / 12	50 / 35 / 12
габаритные размеры накопительного бака 11,5 л (высота/ширина)	33/24	33/24	33/24
проходимость заведения	до 250 чашек /в день	до 250 чашек /в день	до 700 чашек/в день
мощность системы	до 60 л/час	до 60 л/час	до 120 л/час
работа картриджа предочистки	до 8 месяцев	до 8 месяцев	до 8 месяцев
замена мембраны обратного осмоса	через 2 года	через 2 года	через 2 года

## На что нужно обратить внимание перед началом установки системы

- Ни в коем случае не подключайте систему к горячей воде;
- Не устанавливайте систему вблизи от нагревательных элементов – это может привести к деформации и поломке системы;
- Не устанавливайте систему на неровной поверхности и в местах, где температура ниже 0 градусов Цельсия;
- Убедитесь, что исходная вода соответствует требованиям для данной системы. В противном случае водоочиститель может выйти из строя.



- Для удобства изменения минерализации и замены картриджей устанавливайте систему в легкодоступном месте.

## Во время использования системы обратите внимание на следующее:

- для получения воды надлежащего качества своевременно производите замену фильтрующих элементов;
- сроки замены картриджей зависят от исходной воды;
- для удобства изменения минерализации и замены картриджей устанавливайте систему в легкодоступном месте.
- место установки должно содержаться в чистоте;

# ИНСТРУКЦИЯ ПО МОНТАЖУ

Сроки замены, указанные на картриджах, оставлены из расчета использования муниципального водоснабжения. Если источником воды являются грунтовые воды, ресурс картриджа значительно уменьшается.

## Требования к исходной воде

Стандартные требования:

- Температура: > 4 °С; 38 °С
- Водоочиститель следует устанавливать внутри жилого помещения

Требования к исходной воде:

- Давление (мин-макс) атм. 2-5 рН 4-9
- Температура, С 4-38
- Общее солесодержание мг/л-<250 (при превышении данного показателя рекомендуется ставить дополнительную грубую очистку)
- Жесткость по CaCO<sub>3</sub>, мг/л-<50

## КОМПЛЕКТУЮЩИЕ

### Обратноосмотическая система HiWater RO-400 или HiWater RO-800:

- Мембрана обратного осмоса
- (2 шт для RO-800)
- Картридж глубокой очистки
- Голова системы очистки
- Фитинг-коннектор для крана;
- Фитинг-тройник;
- Фитинг-коннектор
- (трубка, резьба 1/2 и 3/8) ;
- Фитинг-коннектор
- (трубка, резьба 1/2 и 3/8) ;
- Полипропиленовая трубка;
- Кран чистой воды;
- Металлический адаптер
- (с шаровым вентилем);
- Инструкция по эксплуатации;
- Накопительный бак;
- TDS-метр.

### Комплектующие, для водоочистителей с двумя подмесами:

- Фитинг-тройник 2х;
- Фитинг-вентиль шаровый 2х.

## HiWater Nano

- Система обратного осмоса в сборе
- Трубка 1/4 (белая) 2x1,5 м
- Трубка 3/8 (белая) 3 м
- Врезка металлическая 1/2 с шаровым вентиляем и цангой на 3/8 1 шт;
- Дренажный хомут 1/4 1 шт;
- Фитинг Т-образный 3/8-3/8-3/8 (трубка-трубка-трубка) 1 шт
- Фитинг прямой 3/8-3/8 (трубка-резьба) 1 шт
- Фитинг прямой 3/8-1/2 (трубка-резьба) 1 шт
- Инструкция 1 шт
- Бак накопительный 2.8 галл 1 шт

## Фильтрующие элементы (модели RO)

### 1-я стадия – фильтр двойного действия. (состоит из 2х частей):

- Полипропилен высокой плотности (поры менее 3 микрон), который удаляет из воды окисленное железо (ржавчину), частицы ила, глины, песка, микроорганизмы, волокна торфа и прочие примеси органического происхождения.
- Активированный уголь – удаляет хлор, его соединения, пестициды, гербициды, органические вещества, неприятный запах. Улучшает вкусовые качества воды. Производительность – 340 л/час. Ресурс – 30000 литров.

### 2-я стадия – обратноосмотическая мембрана

Фильтр составлен на основе обратноосмотической мембраны – самый безопасный и надежный способ получения чистой питьевой воды. Мембрана удаляет из воды все частицы, включая ионы тяжелых металлов, вирусы, размер которых не менее 0,0001 микрон.

### Принцип действия подмеса

Вода из водопровода поступает в первую стадию очистки и очищается от загрязнений, канцерогенов и других вредных примесей, после чего разделяется на два потока -- основной поток направлен на мембрану обратного осмоса, где вода очищается вообще от всех примесей (пермеат). Пермеат накапливается в баке. Второй поток подмешивается к пермеату, а пропорции подмешивания вы можете выставить сообразно своим целям – от 10-15 мг/л до необходимых показателей.

## Фильтрующие элементы (Nano)

- Фильтр двойного действия имеет расширенный ресурс и более плотный полипропилен для большей защиты мембраны – 45000 литров.
- Нанопермеатная мембрана, которая пропускает до 30% растворенных минералов для достижения оптимального уровня минерализации

### Внимание:

- Перед установкой водоочистителя необходимо замерить давление и, в случае если оно превышает 0,63 МПа (6,5 атм.), поставить редуктор давления (в комплект поставки не входит, приобретается отдельно) и выставить давление в диапазоне от 3 до 5 атм.
- Монтаж водоочистителя должен производиться специалистами, имеющими разрешение на проведение сантехнических работ.
- Если вы не будете пользоваться водоочистителем более 2-х дней, то перекройте воду перед водоочистителем.

### Установка узла подключения (рис. 5)

1. Перекройте магистраль холодной воды и сбросьте избыточное давление;
2. Разъедините шланг и основной шаровый вентиль;
3. Используя фум-ленту, обмотайте внешнюю резьбу узла подключения (5-7 раз);
4. Используя фум-ленту, обмотайте внешнюю резьбу основного шарового вентилья;
5. Соедините основной шаровый вентиль с узлом подключения;
6. Соедините шланг с узлом подключения;
7. Вставьте во втулку шарового клапана узла подключения (1) смоченную водой трубку (2), обязательно доведя её до упора на глубину примерно 15 мм;
8. Установка узла подключения завершена!

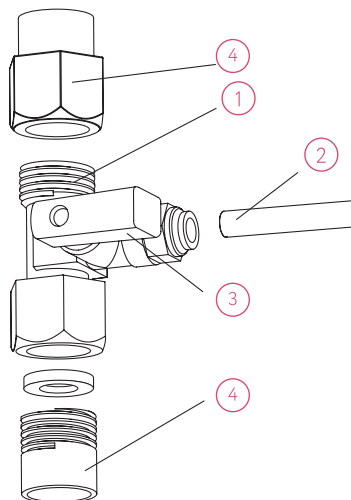


Рис. 5. Узел подключения

1. Узел подключения
2. Трубка
3. Кран в положении «Открыто»
4. Водопровод холодного водоснабжения

### Вывод дренажа (рис. 6)

1. Устанавливать хомут рекомендуется на дренажной линии перед сифоном (дренажный хомут подходит к большинству дренажных линий диаметром около 30 мм);
2. Просверлите отверстие (2) диаметром 7 мм в том месте, куда вы планируете устанавливать хомут;
3. Снимите с прокладки (1) защитную пленку. Приклейте уплотнительную прокладку (1) с внутренней стороны хомута, так чтобы отверстие в прокладке совпало с отверстием в штуцере хомута (2)
4. Установите хомут, совместив отверстия в штуцере и дренажной линии, затем затяните болты (3). Болты следует затягивать равномерно, чтобы две части хомута располагались параллельно.
5. Установка накопительного бака (рис.7)
6. Выньте бак из упаковки (не допускайте падения бака)

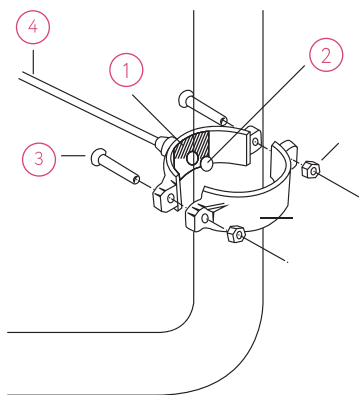


Рис. 6. Дренажный хомут

1. Прокладка
2. Отверстие
3. Болты
4. Сливная труба

Установите бак на подставку. (необходимо найти положение, при котором бак устойчив) Накрутите кран на штуцер, находящийся в верхней части бака. Перед накручиванием крана на штуцер, уплотните соединение, используя ленту ФУМ.

### Установка крана (см. рис. 4.1)

1. Выберите место и просверлите отверстие (сверло 12 мм);
2. Установите металлическую и уплотнительную резиновую шайбы на резьбу крана и вставьте его в отверстие мойки;
3. Соедините оставшиеся элементы под мойкой, согласно приведённой схеме;
4. Обмотайте фум-лентой резьбу крана;
5. Установите фитинг 9.

1. Кран;
2. Уплотнительное кольцо (малое);
3. Металлическая шайба;
4. Уплотнительное кольцо (большое);
5. Резиновая шайба (большая);
6. Резиновая шайба (малая);
7. Стопорное кольцо;
8. Крепёжная гайка;
9. Фитинг-коннектор;

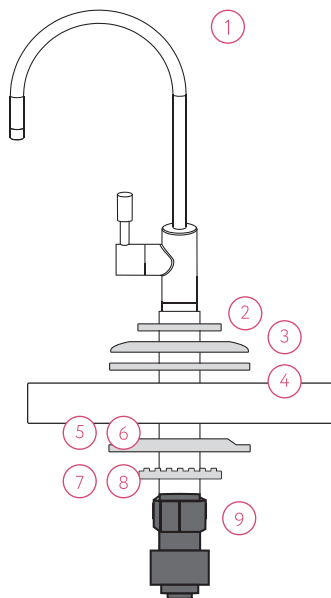


Рис. 4.1. Установка крана

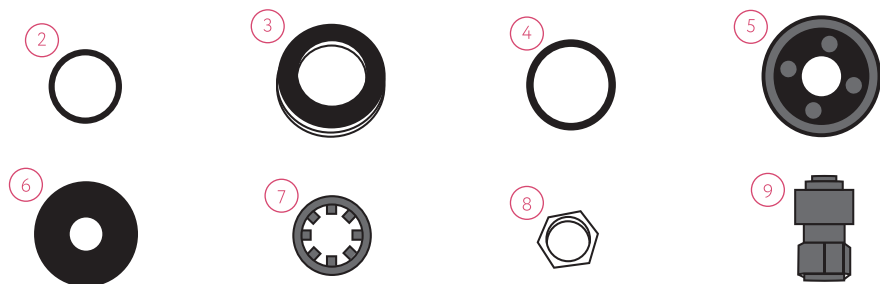


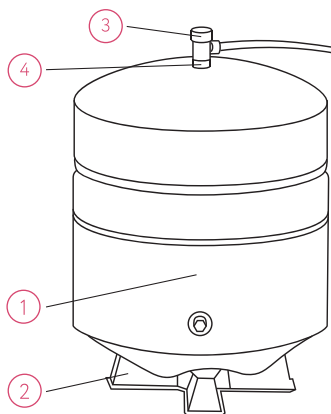
Рис. 4.2. Комплектующие крана

### Установка накопительного бака (рис. 7)

1. Выньте бак из упаковки (не допускайте падения бака)
2. Установите бак на подставку. (необходимо найти положение, при котором бак устойчив)
3. Накрутите кран на штуцер, находящийся в верхней части бака. Перед накручиванием крана на штуцер, уплотните соединение, используя ленту ФУМ.

Рис. 8. Накопительный бак

1. Бак
2. Подставка
3. Кран
4. Штуцер







Установите шаровой кран к накопительной емкости



Установка крана завершена



Подсоедините красную трубку к шаровому крану накопительной емкости



Установка накопительной емкости завершена

Рис. 7

## ИНСТРУКЦИЯ ПО МОНТАЖУ

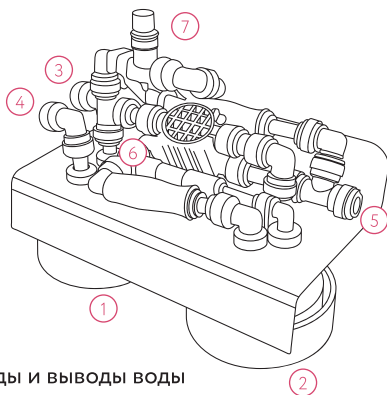
### Модели RO:

1. Присоединить картриджи к голове
2. Соединить накопительный бак с соответствующим узлом подключения при помощи трубки
3. Установить узел подключения системы к водопроводу
4. Установить узел подключения дренажа
5. Подключить все узлы к системе при помощи трубок

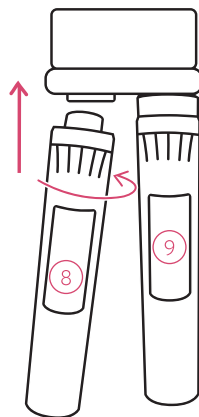
## МОДЕЛИ RO

### Сборка

1. Подключение картриджа глубокой очистки
2. Подключение картриджа мембраны
3. Вывод воды с подмеса
4. Подключение воды из водопровода
5. Подключение накопительного бака
6. Дренаж
7. Регулятор минерализации (подмеса)
8. Картридж глубокой очистки
9. Картридж мембраны



Входы и выходы воды



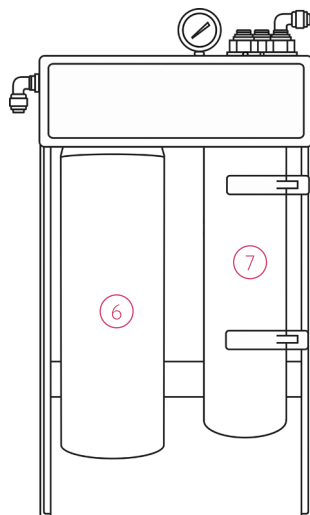
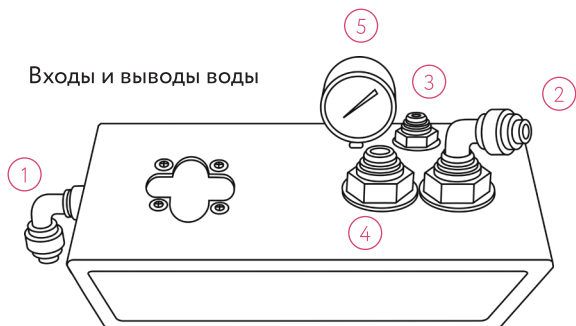
# ИНСТРУКЦИЯ ПО МОНТАЖУ

## Модели Nano:

1. Подключить накопительный бак к системе при помощи трубки
2. Установить узел подключения водопровода
3. Установить узел подключения дренажа
4. Подключить все узлы при помощи трубок

## Сборка

1. Подключение воды из водопровода
2. Подключение накопительного бака
3. Подключение дренажа
4. Вывод очищенной воды
5. Манометр
6. Картридж тонкой очистки
7. Нанопольтрационная мембрана



# ЗАПУСК СИСТЕМЫ

## Модели RO

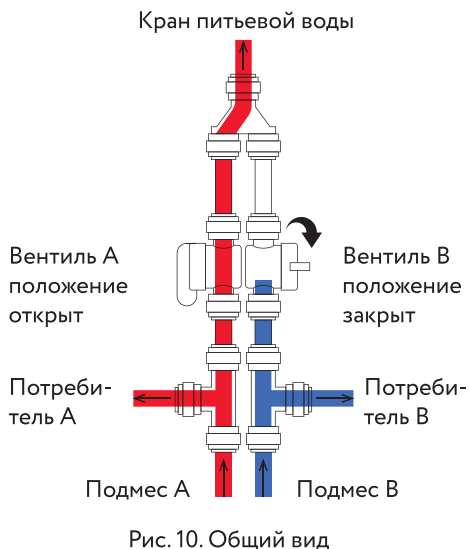
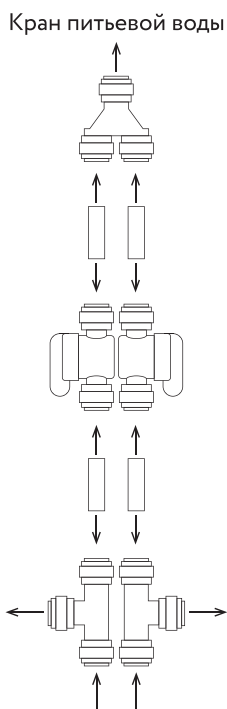
1. Убедитесь, что подмес полностью открыт
2. Откройте кран. Картридж с угольным фильтром начнёт промываться. В воде могут наблюдаться частички угольной пыли
3. Пролейте воду в течение 15 минут.
4. TDS метром измерьте показания воды из крана.
5. Теперь замерьте показания воды из крана фильтра. Когда значение станет меньше показаний водопровода, можно крутить колёсико регулировки подмеса.
6. Выставив необходимое значение, закройте кран. Можно начать пользоваться фильтром
7. Рекомендуем проверять значение TDS метром, в течение 3-4 дней после установки. При необходимости отрегулировать в нужную сторону

## Модели Nano

1. Перекройте кран на накопительном баке
2. Подайте воду на систему и пролейте в течение 15 минут
3. При помощи ТДС метра проверьте уровень минерализации воды, и если он удовлетворителен, откройте кран на накопительном баке
4. Теперь можно пользоваться фильтром

## Настройка минерализации через кран питьевой воды (ПВ) (только для RO-400/800) с двумя подмесами

Для настройки минерализации потребителя «А», необходимо перекрыть подачу воды на кран «ПВ» путем, закрытия вентиля «В», тогда в кран ПВ перестанет поступать вода из подмеса «В», и будет идти вода только из подмеса «А»



## ОБСЛУЖИВАНИЕ СИСТЕМЫ

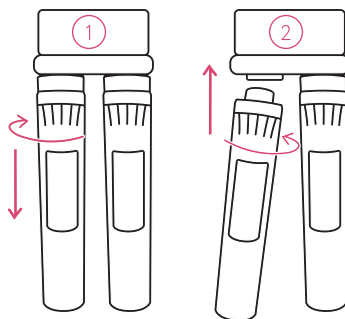
Срок службы мембранного модуля напрямую зависит от работоспособности блока предварительной очистки. Поэтому, очень важно вовремя производить замену фильтрующих модулей.

### Сроки и способ замены картриджей

Ресурс картриджей зависит от параметров исходной воды и условий эксплуатации системы. Данные, приведенные ниже, действительны при подключении к магистрали муниципального водоснабжения. (см. стр. 6).

### Замена картриджей (модели RO):

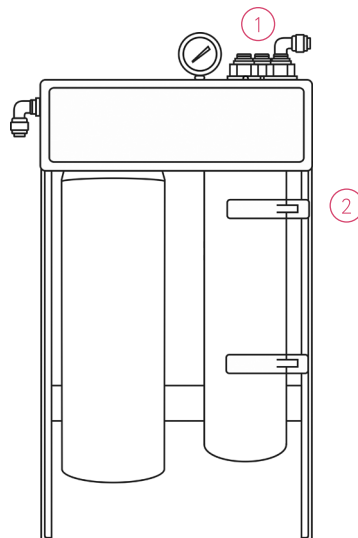
1. Перекройте вентиль перед фильтром и на накопительном баке, откройте кран питьевой воды, чтобы сбросить давление
2. Приподняв картридж вверх, проверните против часовой стрелки (см. рис.3)
3. Снимите картридж
4. Вставьте новый картридж до упора в паз и поверните его по часовой стрелки до упора



### Замена картриджа тонкой очистки на моделях Nano производится по принципу как на моделях RO.

### Замена мембранного модуля на моделях Nano:

1. Перекройте вентиль перед фильтром и на накопительном баке, откройте кран питьевой воды, чтобы сбросить давление
2. Надавите на крепления быстросъемных соединений и отсоедините их (1)
3. Отсоедините мембрану от креплений и снимите ее (2)
4. Поставьте новую мембрану на крепления (2) и присоедините обратно узлы подключения (1)



Название модуля	Срок службы
Картридж предочистки	6 - 8 месяцев
Мембранный модуль	1.5-2 года
Картридж глубокой очистки	6 - 8 месяцев
Наномембрана	1.5-2 года

# ПРАВИЛА ХРАНЕНИЯ И ТРАНСПОРТИРОВКИ

Водоочиститель HiWater хранится в картонной таре в закрытых помещениях с естественной вентиляцией при относительной влажности не выше 80 % и температуре от 0 °С до +35 °С.

Запрещается кантовать водоочиститель, подвергать его ударам и иным механическим воздействиям. Водоочиститель транспортируют всеми видами крытых транспортных средств. Утилизация в соответствии с экологическими, санитарными и иными требованиями, установленными национальными стандартами в области охраны окружающей среды и обеспечения санитарно-эпидемиологического благополучия населения.

## БЕЗОПАСНОСТЬ

Проверьте воду, которую Вы планируете очищать, на соответствие «Требованиям к воде, подаваемой на водоочиститель»

### Внимание:

Несоответствие параметров исходной воды требованиям, приведённым в таблице, резко снижает срок службы обратноосмотической мембраны

Если характеристики исходной воды существенно превышают приведённые выше показатели, мы рекомендуем вам установить системы предварительной механической очистки

- Если подводящая к водоочистителю вода непригодна к употреблению, то после установки водоочистителя необходимо проверить очищенную воду. В дальнейшем, чтобы убедиться в правильной работе водоочистителя, очищенную воду следует проверять один раз в год или в случае изменения ее вкуса или запаха. При неудовлетворительных результатах пить воду нельзя, следует обратиться в обслуживающую организацию.
- Хотя система обратного осмоса способна задерживать бактерии и вирусы, которые могут содержаться в исходной воде, рекомендуется использовать систему только с водой, безопасной в микробиологическом отношении. Не используйте систему с водой неизвестного качества, не прошедшей дополнительной дезинфекции.
- Если Вы не пользовались водоочистителем более 8 часов, слейте первые 500 мл воды.

Перед длительным перерывом в использовании системы (3 дня и более):

- Перекройте подачу воды из системы при помощи шарового вентиля, который находится на узле подключения.
- Откройте кран питьевой воды, чтобы слить воду из бака
- Открутите картриджи и слейте из них воду

При последующем включении водоочистительной системы сначала откройте кран питьевой воды, затем подаю воды при помощи шарового вентиля и сливайте воду в течение 10 минут.

- Используйте водоочиститель только для очистки воды из системы холодного водоснабжения.
- Запрещается замена входного крана, входящего в комплект, на кран другой модели.
- Не допускайте замерзания водоочистителя, прямого попадания на него солнечных лучей, контакта с горячими предметами, в том числе с трубопроводами горячей воды и отопления.
- Не допускайте ударов и падений водоочистителя.

## ГАРАНТИЯ ИЗГОТОВИТЕЛЯ

Изготовитель гарантирует соответствие водоочистителя требованиям ТУ 28.29.12-001-36824062-2019 при соблюдении потребителем условий монтажа, эксплуатации, транспортирования и хранения, приведённых в данном паспорте.

Не принимаются претензии по водоочистителям, имеющим внешние механические, термические или химические повреждения.

Срок службы водоочистителя (кроме элемента предварительной очистки мембранного модуля) составляет 5 лет\*\* с даты производства\*\*. По окончании срока службы водоочиститель подлежит замене.\*\*\*

Срок службы (ресурс) сменных фильтрующих модулей (см. в таблице).

Изготовитель - ООО «ЭЛЕМЕНТ». 117623, Россия, Москва, ул. Синельниковская, 12.

Изготовитель оставляет за собой право вносить усовершенствования в конструкцию водоочистителя без отражения их в паспорте.

Система фильтрации воды HiWater RO-400, RO-800, ТУ 28.29.12-001-36824062-2019.

Сертификат соответствия № РОСС RU.AM05.H02708

Срок действия: с 27.06.2019 по 26.06.2022

Орган по сертификации: ООО «Центр сертификации и экспертизы «Тверьэкс».

Адрес: 141006, Россия, Московская область, г. Мытищи, Проспект Олимпийский, владение 43, стр.1.

## ТАБЛИЦА НЕИСПРАВНОСТЕЙ

Неисправности	Причина	Метод устранения
Нет чистой воды или её мало. Накопительный бак наполняется медленно или не наполняется вовсе	Забился модуль предварительной водоподготовки	Замена модулей блока предварительной водоподготовки
	Забилась мембрана	Замена мембраны
	Неисправен мембранный клапан	Обратиться в сервисную службу
	Закрыт кран на накопительной ёмкости	Открыть кран на накопительной емкости
	Закрыт кран узла подключения	Открыть кран узла подключения
	Низкое входное давление	Установка насоса повышающего давление
	Посторонний предмет в одно из подводящих трубок	Обратиться в сервисную службу
Бак полный, но вода из крана чистой воды течет медленно	Забился картридж предочистки	Замена картриджа предочистки
	Упало давление воздуха в накопительной емкости	Обратиться в сервисную службу
Бак полный, но вода течет в дренаж	Неисправен автоматический клапан	Обратиться в сервисную службу
Не идет вода в дренаж	Забился картридж предочистки	Замена картриджа
	Забилась мембрана	Замена мембраны
	Засорен рестриктор (ограничитель потока дренажа)	Обратиться в сервисную службу
Шум от системы	Вибрация клапанов	Обратиться в сервисную службу

WWW.HIWATER.RU

