

## Инструкция по эксплуатации



### Компрессорный винный шкаф

**MV12-CBD1 MV16-CBD1 MV27-CBD1**

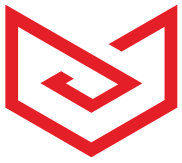


## МЕРЫ БЕЗОПАСНОСТИ

При использовании электроприборов, необходимо соблюдать основные меры предосторожности, в том числе следующие:

### **ПРОЧТИТЕ ВСЮ ИНСТРУКЦИЮ ПЕРЕД НАЧАЛОМ ИСПОЛЬЗОВАНИЯ ЭТОГО ВИННОГО ШКАФА**

- Не используйте винный шкаф, если шнур питания повреждён. Если шнур повреждён, он должен быть заменён производителем или другим квалифицированным специалистом во избежание опасности.
- Этот прибор не предназначен для использования лицами (включая детей) с ограниченными физическими, сенсорными или умственными способностями или с недостаточным опытом и знаниями, если только они не находятся под контролем или инструктированием по вопросам использования прибора со стороны лиц, ответственных за их безопасность. Дети должны быть под присмотром, во избежание игры с прибором.
- Убедитесь, что винный шкаф отключён от сети перед чисткой, перемещением или если винный шкаф не используется.
- Для очистки винного шкафа используйте только мягкие моющие средства или изделия для очистки стекла. Никогда не используйте агрессивные и абразивные моющие средства или растворители.
- Не рекомендуется использовать этот винный шкаф с удлинителем или сетевой платой. Пожалуйста, убедитесь, что прибор подключён непосредственно к электрической розетке.
- Этот винный шкаф предназначен для хранения винных бутылок, однако, если внутри размещается какая-либо другая пища, убедитесь, что имеется достаточный воздушный поток между продуктами и температура подходящая для хранения.
- Не ставьте горячую пищу или напиток в винный шкаф, дождитесь пока она остынет до комнатной температуры.
- Закрывайте дверь винного шкафа сразу же после загрузки в него любых предметов, чтобы температура внутри не смогла резко возрасти.
- Держите устройство вдали от источников тепла и прямых солнечных лучей.
- Для стабильной работы, прибор должен быть установлен на ровной и твёрдой поверхности. Он не должен стоять на каком-либо мягком материале.
- Не ставьте другие устройства на верхнюю часть винного шкафа.
- Винный шкаф представляет собой электрический прибор. Чтобы избежать травм или смерти от поражения электрическим током, не касайтесь винного шкафа мокрыми руками, стоя на мокрой поверхности или стоя в воде.
- Не используйте винный шкаф на улице или во влажных условиях.



- При расположении или перемещении прибора убедитесь, что он установлен вертикально, а не под углом, и не вверх дном.
- Никогда не тяните за шнур, чтобы отсоединить прибор от розетки. Возьмитесь за вилку и выньте её из розетки.
- Никогда не поднимайте и не переносите винный шкаф за шнур.
- Держите шнур вдали от нагретых поверхностей.
- Данное изделие предназначено для использования в промышленных условиях, а также в подобных ситуациях, таких как:
  - На кухнях для сотрудников офисов, магазинов и т.д.
  - В небольших отелях, мотелях и подобных жилых помещениях
  - В отелях типа "постель и завтрак" (bed and breakfast)
  - Кейтеринг и подобные применения для не розничной торговлиЛюбое другое использование приведёт к аннулированию гарантии.
- Не включайте винный шкаф в розетку до полного завершения его установки.
- При утилизации удалите прокладки, защёлки, крышки и все двери вашего прибора, и примите другие меры для безопасной утилизации.
- В летние месяцы или в районах с высокой влажностью, стеклянные двери могут запотевать. Для удаления влаги, протрите их.

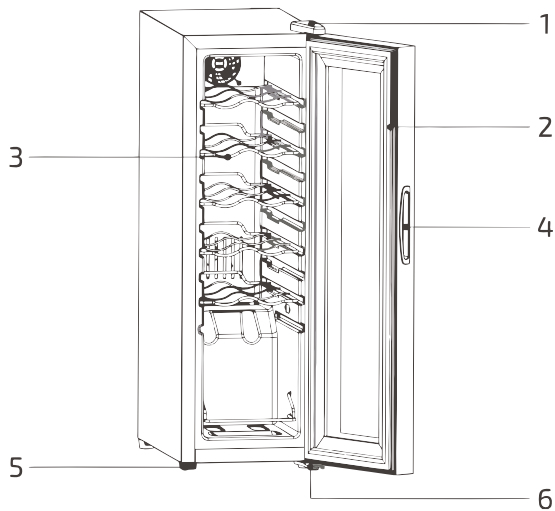
## КОМПЛЕКТАЦИЯ

<b>Полки</b>	<b>5 \ 7 \ 8</b>
<b>Инструкция по эксплуатации</b>	<b>1</b>
<b>Упаковка</b>	<b>1</b>

*Производитель оставляет за собой право без предварительного уведомления покупателя вносить изменения в конструкцию, комплектацию или технологию изготовления изделия с целью улучшения его свойств.*

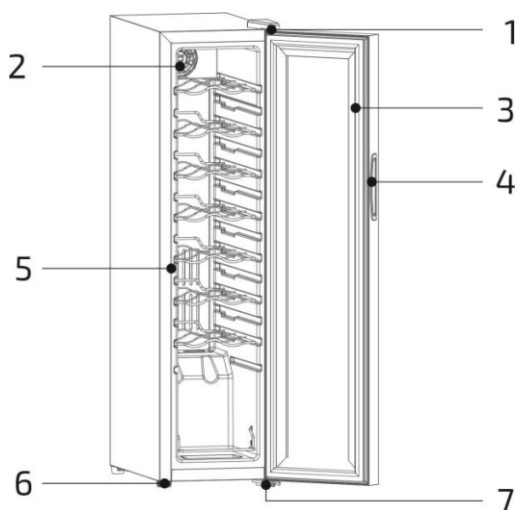


## УСТРОЙСТВО ВИННОГО ШКАФА MV12-CBD1



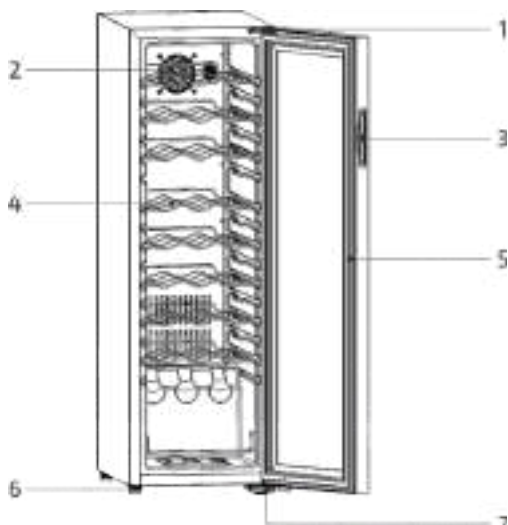
- Верхняя петля
- Уплотнитель двери
- Полки
- Ручка двери
- Регулируемая ножка
- Нижняя петля

## УСТРОЙСТВО ВИННОГО ШКАФА MV16-CBD1



- Верхняя петля
- Вентилятор
- Ручка двери
- Полки
- Уплотнитель двери
- Регулируемая ножка
- Нижняя петля

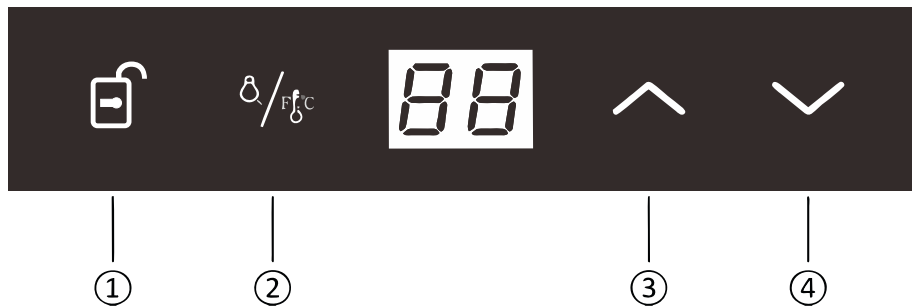
## УСТРОЙСТВО ВИННОГО ШКАФА MV27-CBD1



- Верхняя петля
- Вентилятор
- Ручка двери
- Полки
- Уплотнитель двери
- Регулируемая ножка
- Нижняя петля



## УПРАВЛЕНИЕ УСТРОЙСТВОМ



### Функции клавиш:

- ① **Клавиша разблокировки:** удерживайте в течение 2 секунд для разблокировки
- ② **Клавиша Light/CF:** нажмите для включения или выключения освещения; удерживайте для переключения между градусами Фаренгейта и Цельсия
- ③ **Клавиша увеличения температуры**
- ④ **Клавиша уменьшения температуры**

### Функция автоматической блокировки:

Если клавиши не используются в течение 20 секунд, клавиатура автоматически блокируется. После блокировки кнопки плюс и минус не могут быть использованы. Кнопка разблокировки и кнопка Light / CF работают как обычно.

### Функция автоматического выключения света:

После 10 минут без нажатий, внутреннее освещение будет автоматически отключено.

### Диапазон регулировки температуры:

Минимальное значение: 5°C / 41°F  
Максимальное значение: 18°C / 64°F

### Диапазон отображения:

Диапазон отображения температуры на панели управления: 0~37°C / 32~99°F

### Точность отображения:

**В градусах Цельсия:** Когда температура, измеренная температурным датчиком, находится в пределах 1°C от установленной температуры, на дисплее отобразится установленное значение температуры.

**В градусах Фаренгейта:** Когда температура, измеренная температурным датчиком, находится в пределах 2°F от заданной температуры, на дисплее отобразится установленное значение температуры.

**Код ошибки:**

**LL:** Если температура, измеренная температурным датчиком будет ниже 0 градусов Цельсия, отобразится мигающий символ "LL", и охлаждение будет остановлено.

При коротком замыкании или отсоединении температурного датчика отображается заданное значение температуры, компрессор проработает 15 минут и остановится на 18 минут.

Если температура, измеренная температурным датчиком превысит 37 градусов Цельсия, отобразится значение настройки температуры, компрессор проработает 15 минут и остановится на 18 минут.

**Функция принудительного размораживания:**

После каждых 12 часов работы компрессора, идет 40 минут простоя.

**Функция памяти:**

После выключения питания, значение установки температуры Фаренгейта/Цельсия будет записано в память и использовано при следующем включении.



## ЭКСПЛУАТАЦИЯ ВИННОГО ШКАФА

Рекомендуется, установить винный шкаф в местах, где температура окружающего воздуха находится в пределах 10-26°C (50°F-80°F).

Если температура окружающей среды выше или ниже рекомендованных температур, производительность устройства может пострадать. Например, помещение шкафа в экстремально холодные или горячие условия, может привести к тому, что заданная температура может быть не достигнута.

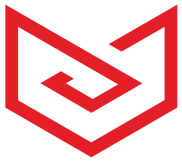
Температура внутри шкафа может колебаться в зависимости от наличия или отсутствия внутреннего освещения, частого его включения или выключения, а также от расположения бутылок в верхней или нижней части.

Полки винного шкафа рассчитаны на стандартные бутылки типа “Бордо” высотой не более 30 см и диаметром 7 см, ёмкостью 750мл. Учитывая разнообразие винных бутылок, бутылки некоторых производителей могут не соответствовать этим размерам. Для хранения таких бутылок, возможно, потребуются вынуть часть полок или установить их через одну.

## РЕКОМЕНДУЕМЫЕ ТЕМПЕРАТУРЫ ДЛЯ ХРАНЕНИЯ И ПОДАЧИ ВИНА

Идеальной температурой хранения вина считается температура 12°C°. Различные вина лучше на вкус при температуре, отличной от той, при которой они хранились. Перед употреблением вина, позвольте температуре подняться или упасть до подходящей температуры для подачи:

Розовые и сухие белые вина	8 - 14C° (46-57°F)
Игристые вина и шампанское	6 - 8C° (43-47°F)
Лёгкие красные вина	13C° (55°F)
Насыщенные красные вина	15 -19C° (59-66°F)



## ИНСТРУКЦИЯ ПО УСТАНОВКЕ

### Перед использованием винного шкафа:

- Удалите внешнюю и внутреннюю упаковки.
- Убедитесь, что в комплект входят следующие детали: шнур питания, выдвижные полки, инструкция.
- Перед подключением шкафа к источнику питания, дайте ему отстояться в вертикальном положении в течении примерно 4-х часов. Это позволит снизить вероятность возникновения неисправности в системе охлаждения после транспортировки.
- Промойте внутреннюю поверхность тёплой водой, используя мягкую ткань.
- Для выравнивания прибора, отрегулируйте передние ножки шкафа.

Установите винный шкаф вдали от прямых солнечных лучей и источников тепла (плита, холодильник, обогреватель, радиатор и т.д.). Прямые солнечные лучи могут влиять на акриловое покрытие и способствовать увеличению потребления электроэнергии. Экстремальная холодная или горячая температура окружающей среды также может вызвать сбои в работе техники.

Выберите место с прочным ровным полом. Не предназначен для размещения в подвале или на улице. Предназначен для использования внутри дома.





## УХОД ЗА ВИННЫМ ШКАФОМ

**Перед мойкой или перемещением винного шкафа отключите его из розетки и выньте всё содержимое.**

**Чистящие средства:** Никогда не используйте агрессивные, абразивные чистящие средства, тяжёлые чистящие средства и растворители на любой поверхности винного шкафа.

**Снаружи:** Протрите влажной, мыльной тканью, промойте и вытрите насухо. Для удаления стойких пятен используйте специально предназначенные для этого полироли и пасты.

**Внутренние поверхности:** Вымойте полки и другие съёмные части в тёплой мыльной воде, прополощите и высушите. Вымойте внутреннюю поверхность содовым раствором (3 столовые ложки на 1 литр воды) или тёплой мыльной водой, промойте и высушите.

**Магнитные уплотнения дверей:** Вымойте тёплой мыльной водой.

**В завершении:** Установите все съёмные части внутрь и настройте температуру.

**Вентиляционная решётка:** Вентиляционная решётка нуждается в периодической очистке от пыли. Извлеките решётку из шкафа. Для этого нажмите сверху на защёлку и потяните её на себя. Протрите решётку влажной, тряпкой. Перед установкой решётки в винный шкаф, тщательно просушите её.

**Отверстие для стока конденсата:** Внутри винного шкафа, у дальней стенки внизу расположено отверстие для стока конденсата. Через отверстие конденсат стекает в поддон в нижней части корпуса устройства, откуда он естественным образом испаряется. Не допускайте засорения или блокирования этого отверстия внутри камеры винного шкафа или снаружи.

**Загрузка и хранение бутылок вина:** Загружайте винный шкаф постепенно. Не загружайте сразу большое количество тёплых бутылок в шкаф. Это приведёт к большой нагрузке.



## ПОИСК И УСТРАНЕНИЕ НЕИСПРАВНОСТЕЙ

Вы можете решить некоторые общие проблемы экономя затраты на возможный вызов службы. Попробуйте предложенные ниже варианты, чтобы посмотреть, сможете ли вы решить эту проблему перед вызовом мастера сервисного центра.

Признаки	Возможная причина	Решения
Винный шкаф не работает.	Отсутствует питание.	Убедитесь, что винный шкаф подключён и розетка находится под напряжением.
	Перегорел предохранитель.	Замените перегоревший предохранитель.
Винный шкаф не достигает желаемой температуры.	Температура в помещении слишком высокая.	Требуется более прохладное место для установки.
	Винный шкаф расположен слишком близко к источнику тепла.	Держите винный шкаф подальше от прямых солнечных лучей или других источников тепла.
	Нет достаточной вентиляции.	Установите винный шкаф в хорошо вентилируемое место и храните любые предметы подальше от вентилятора шкафа.
	Дверь открывается слишком часто или в течение длительного периода времени	Закройте плотно дверь и не открывайте дверь слишком часто или в течение длительного периода времени.
	Неплотное закрытие двери.	Проверьте уплотнитель двери.
Не работает освещение.		Обратитесь в сервисный центр.
Чрезмерная вибрация.	Винный шкаф неправильно установлен, ножки не отрегулированы.	Установите винный шкаф на ровную твёрдую поверхность и отрегулируйте ножки.
Повышенный шум.	Шумит вентилятор.	Очистите вентилятор от пыли и грязи, если это не поможет- замените вентилятор в сервисном центре.
Не работает дисплей.	Главная плата управления не работает.	Обратитесь в сервисный центр.
	Нет питания.	Проверьте розетку и шнур питания.
На дисплее отображается сообщение об ошибке	Главная плата управления повреждена.	Обратитесь в сервисный центр.
	Дисплей неисправен.	
Низкая температура в винном шкафу	Слишком высокая влажность.	Установите винный шкаф в помещении с нормальной влажностью и температурой.
	Температура окружающей среды слишком низкая.	Отключите для размораживания. Подключите снова после оттаивания.



## ТЕХНИЧЕСКИЕ ХАРАКТЕРИСТИКИ

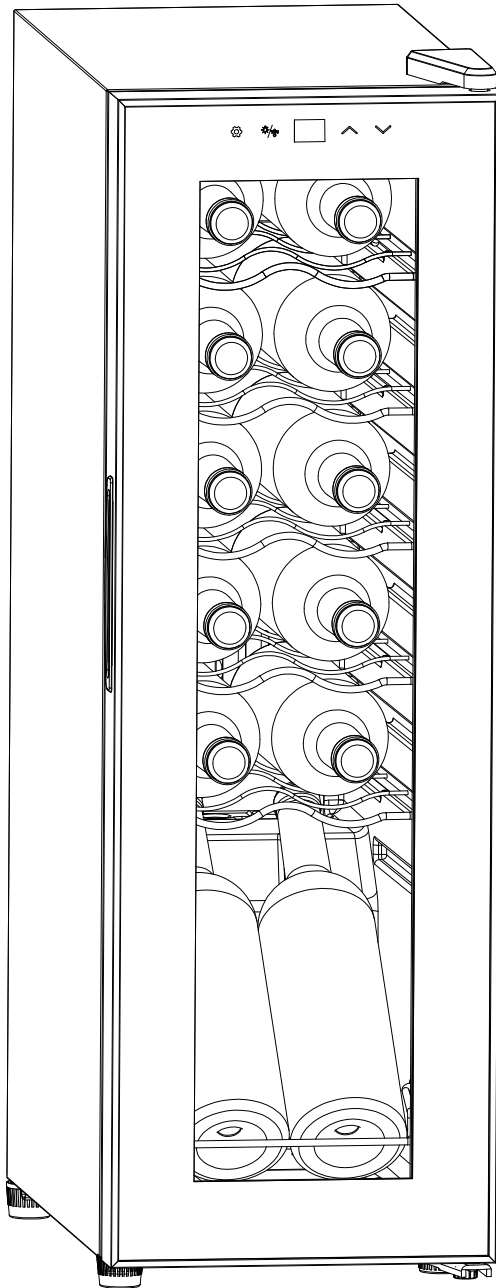
Номер модели	MV12-CBD1	MV16-CBD1	MV27-CBD1
Объём (л)	32	45	76
Вместимость	12	16	27
Колич. температурных зон	1		
Диапазон регулировки температур	5~18°C		
Уровень шума (дБ)	45		
Климатический класс	N, SN, ST, T		
Класс защиты	I		
Напряжение	220-240В		
Номинальная частота	50\60 Гц		
Ток	0.6А		
Мощность	85 Вт		
Класс энергопотребления	A	B	A
Энергопотребление (кВт\год)	135	146	136
Вес нетто / брутто	17\19 кг	21\23 кг	28,5 \ 31,5 кг
Внешние размеры (ВхШхГ)	792x252x450 мм	970x252x450 мм	1110x345x480 мм
Размеры упаковки (ВхШхГ)	831x302x501 мм	1008x302x501 мм	1170x428x568 мм
Гарантия	2 года		
Срок службы	5 лет		

*\*вместимость указана в бутылках бордо 750мл*

*\*\*гарантия не распространяется на лампы, предохранители. Так же на вентиляторы в случае их естественного износа.*

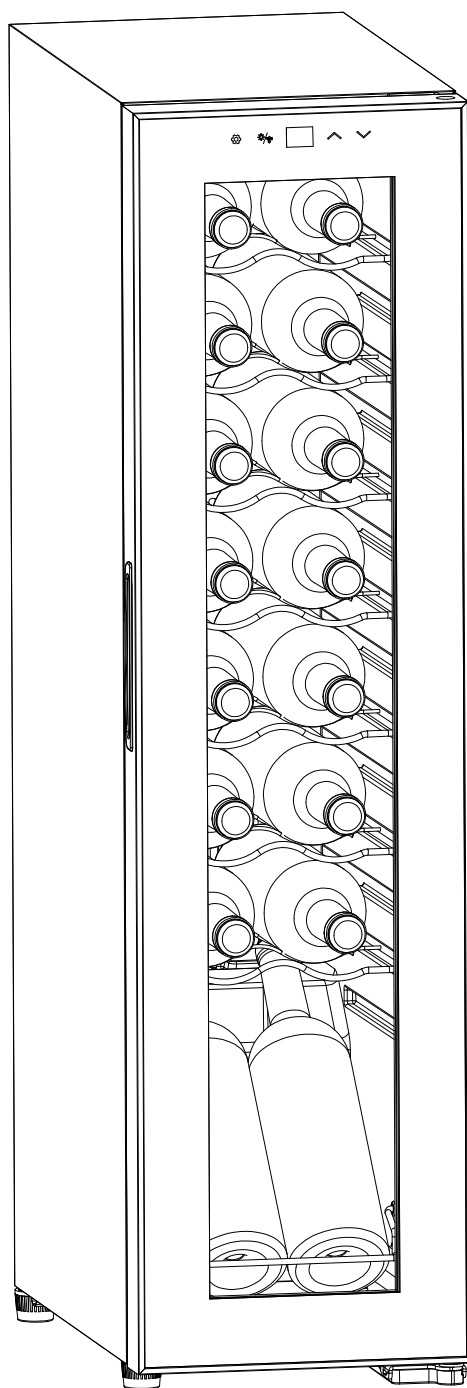


## РАСКЛАДКА БУТЫЛОК MV12-CBD1



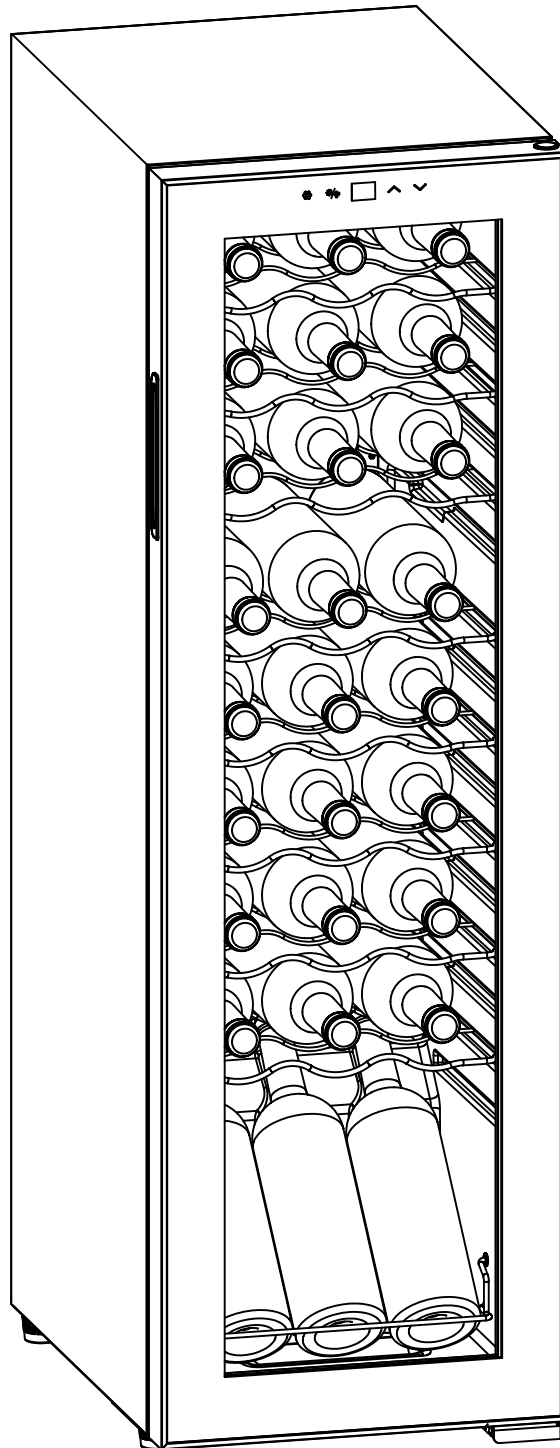


## РАСКЛАДКА БУТЫЛОК MV16-CBD1





## РАСКЛАДКА БУТЫЛОК MV27-CBD1





Дата производства указана в серийном номере. 202214xxxx; 2022 - год, 14 - неделя, xxxx - серийный номер.

Товар сертифицирован:



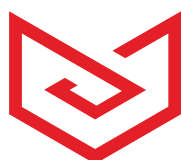
## Перед тем, как выбросить шкаф

- Отрежьте кабель питания и выбросьте его.
- Снимите двери и оставьте полки на месте, чтобы детям было невозможно забраться внутрь.

### Сдача в утиль



Данный символ на изделии или упаковке означает, что изделие не может быть утилизировано как обычный мусор. Оно должно быть доставлено в специальный пункт сбора электрического и электронного мусора. Правильно сдавая в утиль данный продукт, Вы помогаете преодолеть потенциальные негативные последствия для окружающей среды и человеческого здоровья, которые могут случиться в случае неправильной утилизации изделия. Для более детальной информации о переработке данного изделия обращайтесь в местные органы управления, в организации по сдаче в утиль или в магазин, где Вы приобрели продукт.



**Фирма изготовитель:** MEYVEL SRL, Италия.  
Виа Гарibaldi 34, Лингвагlossa, Катания  
[meyvel.com](http://meyvel.com)

**ЛИМАРС \* Р**

**Импортер и организация, уполномоченная  
для принятия претензий на территории РФ**

Московская обл., г.Электросталь  
Строительный пер., д.5

8-800-500-61-80

Электр. почта: [limars-r@yandex.ru](mailto:limars-r@yandex.ru)

[www.limars.ru](http://www.limars.ru)

**Обслуживание, гарантийный и послегарантийный ремонт**