

РУКОВОДСТВО ПОЛЬЗОВАТЕЛЯ



Компрессорный винный холодильник

MV46-KBT2 / MV116-KBT2 / MV160-KBT2 / MV171-KBT1



МЕРЫ БЕЗОПАСНОСТИ - 3

КОМПЛЕКТАЦИЯ - 4

УСТРОЙСТВО ВИННОГО ШКАФА MV46-KBT2 - 5

УСТРОЙСТВО ВИННОГО ШКАФА MV116-KBT2 - 6

УСТРОЙСТВО ВИННОГО ШКАФА MV160-KBT2 - 7

УСТРОЙСТВО ВИННОГО ШКАФА MV171-KBT1 - 8

ИНСТРУКЦИЯ ПО УСТАНОВКЕ/ЭКСПЛУАТАЦИЯ ВИННОГО ШКАФА - 9

УХОД ЗА ВИННЫМ ШКАФОМ - 10

ПОИСК И УСТРАНЕНИЕ НЕИСПРАВНОСТЕЙ - 11

ТЕХНИЧЕСКИЕ ХАРАКТЕРИСТИКИ - 12

УСТАНОВКА В НИШУ/РАСКЛАДКА БУТЫЛОК MV46-KBT2 - 13

УСТАНОВКА В НИШУ/РАСКЛАДКА БУТЫЛОК MV116-KBT2 - 14

УСТАНОВКА В НИШУ/РАСКЛАДКА БУТЫЛОК MV160-KBT2 - 15

УСТАНОВКА В НИШУ/РАСКЛАДКА БУТЫЛОК MV171-KBT1 - 16

УТИЛИЗАЦИЯ - 17



При использовании электроприборов необходимо соблюдать основные меры предосторожности, в том числе следующие:

ПРОЧИТЕ ВСЮ ИНСТРУКЦИЮ ПЕРЕД НАЧАЛОМ ИСПОЛЬЗОВАНИЯ

При использовании электроприборов необходимо соблюдать основные меры предосторожности, в том числе следующие:

- Не используйте винный шкаф, если шнур питания повреждён. Если шнур повреждён, он должен быть заменён производителем или другим квалифицированным специалистом во избежание опасности.
- Этот прибор не предназначен для использования лицами (включая детей) с ограниченными физическими, сенсорными или умственными способностями или с недостаточным опытом и знаниями, если только они не находятся под контролем или инструктированием по вопросам использования прибора со стороны лиц, ответственных за их безопасность. Дети должны быть под присмотром, во избежание игры с прибором.
- Убедитесь, что винный шкаф отключён от сети перед чисткой, перемещением или если винный шкаф не используется.
- Для очистки винного шкафа используйте только мягкие моющие средства или изделия для очистки стекла. Никогда не используйте агрессивные и абразивные моющие средства или растворители.
- Не рекомендуется использовать этот винный шкаф с удлинителем или сетевой платой. Пожалуйста, убедитесь, что прибор подключён непосредственно к электрической розетке.
- Этот винный шкаф предназначен для хранения винных бутылок, однако, если внутри размещается какая-либо другая пища, убедитесь, что имеется достаточный воздушный поток между продуктами и температура подходящая для хранения.
- Не ставьте горячую пищу или напиток в винный шкаф, дождитесь пока она остынет до комнатной температуры.
- Закрывайте дверь винного шкафа сразу же после загрузки в него любых предметов, чтобы температура внутри не смогла резко возрасти.
- Не устанавливайте и не эксплуатируйте прибор вблизи открытого огня, под прямыми солнечными лучами, а так же вблизи других источников тепла.
- Для стабильной работы, прибор должен быть установлен на ровной и твёрдой поверхности. Он не должен стоять на каком-либо мягком материале.
- Не ставьте другие устройства на верхнюю часть винного шкафа.
- Винный шкаф представляет собой электрический прибор. Чтобы избежать травм или смерти от поражения электрическим током, не касайтесь винного шкафа мокрыми руками, стоя на мокрой поверхности или стоя в воде.
- Не используйте винный шкаф на улице или во влажных условиях.
- При расположении или перемещении прибора убедитесь, что он установлен вертикально, а не под углом, и не вверх дном.
- Никогда не тяните за шнур, чтобы отсоединить прибор от розетки. Возьмитесь за вилку и выньте её из розетки.
- Никогда не поднимайте и не переносите винный шкаф за шнур.
- Держите шнур вдали от нагретых поверхностей.
- Данное изделие предназначено для использования в промышленных условиях, а также в подобных ситуациях, таких как:

- На кухнях для сотрудников офисов, магазинов и т.д.
- В небольших отелях, мотелях и подобных жилых помещениях
- В отелях типа "постель и завтрак" (bed and breakfast)
- Кейтеринг и подобные применения для не розничной торговли

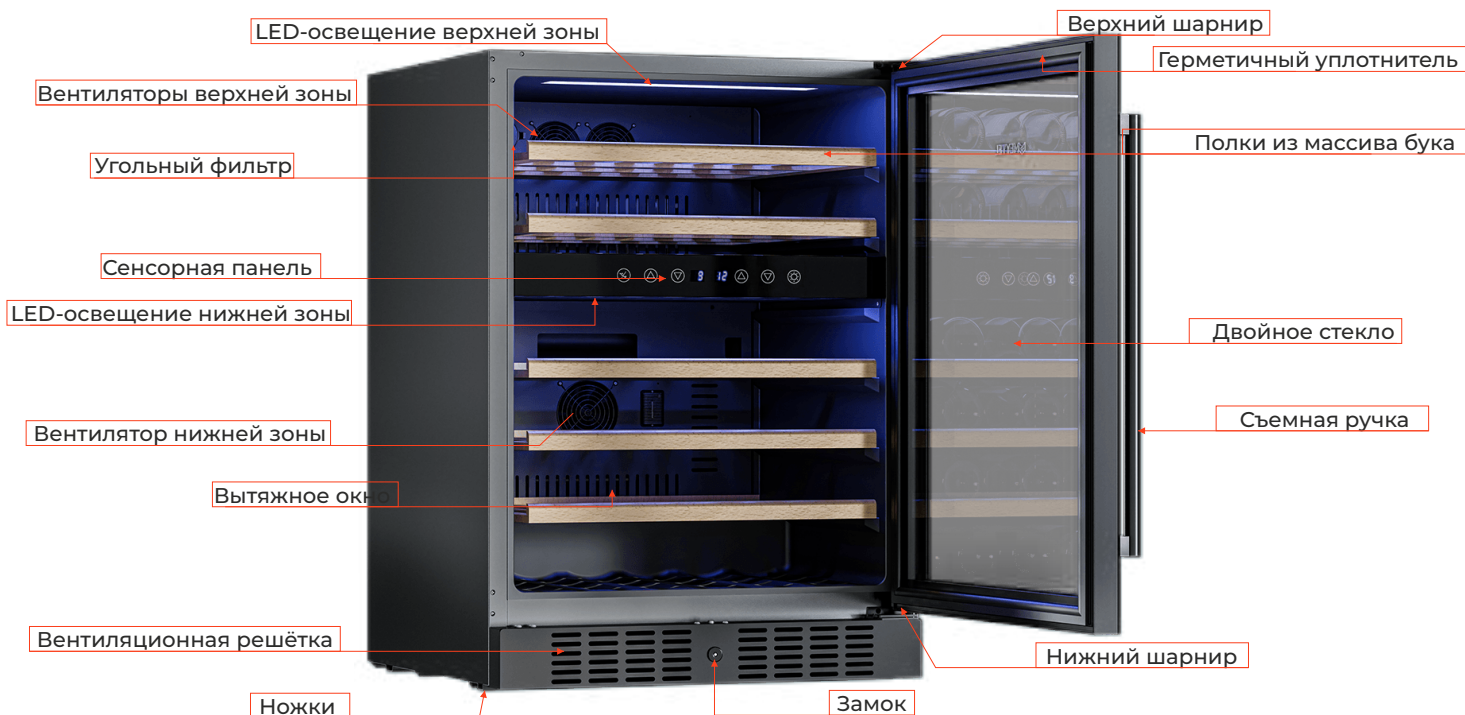
Любое другое использование приведёт к аннулированию гарантии.

- Не включайте винный шкаф в розетку до полного завершения его установки.
- При утилизации удалите прокладки, защёлки, крышки и все двери вашего прибора, и примите другие меры для безопасной утилизации.
- В летние месяцы или в районах с высокой влажностью, стеклянные двери могут запотевать. Для удаления влаги, протрите их.



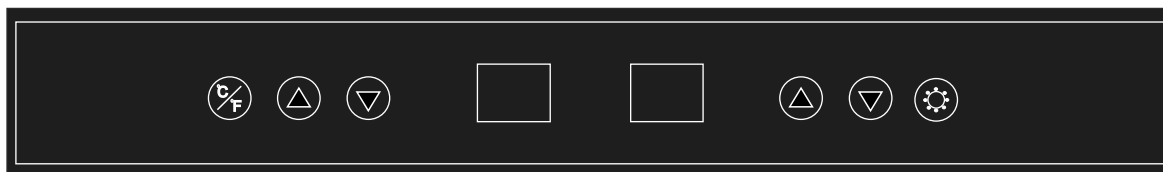
Наименование модели	MV46-KBT2	MV116-KBT2	MV160-KBT2	MV171-KBT1
Полки	5	8	15	16
Ручка				1
Комплект крепежа для ручки				1
Набор петель для перенавешивания двери				1
Угольный фильтр				1
Инструкция по эксплуатации				1
Запасные логотипы				2
Упаковка				1
Ключи				2

УСТРОЙСТВО ВИННОГО ШКАФА MV46-KBT2



Производитель оставляет за собой право вносить изменения в конструкцию, технические характеристики, внешний вид и комплектацию без предварительного уведомления.

ПАНЕЛЬ УПРАВЛЕНИЯ MEYVEL MV46-KBT2



Чтобы контролировать температуру верхней зоны, нажмите кнопку ВВЕРХ или ВНИЗ на левой стороне. Каждое нажатие будет регулировать температуру на 1 ° C между 5 ~ 10 ° C.

Чтобы регулировать температуру нижней зоны, нажмите кнопку ВВЕРХ или ВНИЗ на правой стороне. Каждое нажатие будет регулировать температуру на 1 ° C между 10 ~ 18 ° C.

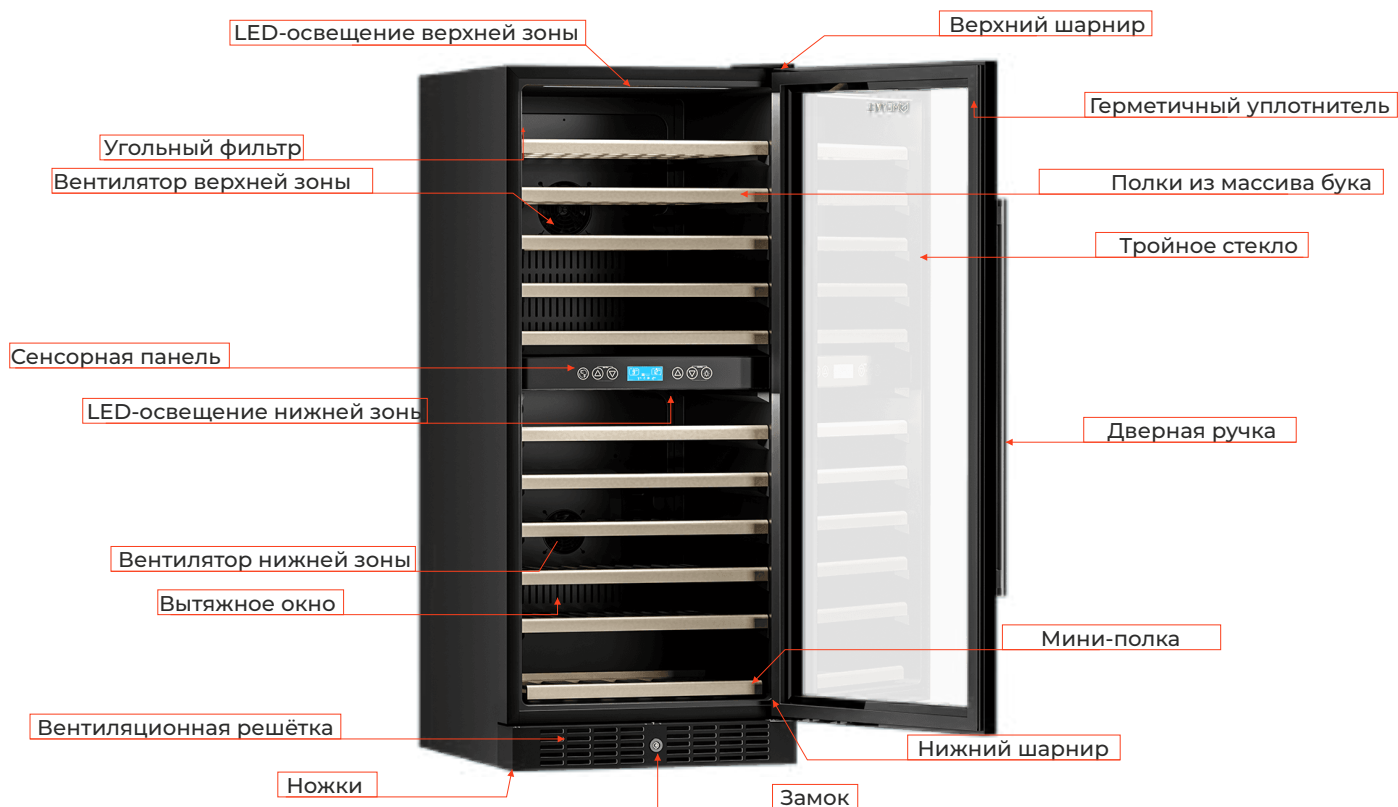
Чтобы включить или выключить внутреннее светодиодное освещение, нажмите кнопку ☀ на правой стороне.

Чтобы переключить отображение температуры с градуса Цельсия на градус Фаренгейта или наоборот, нажмите кнопку C°/F°

УСТРОЙСТВО ВИННОГО ШКАФА MV116-KBT2

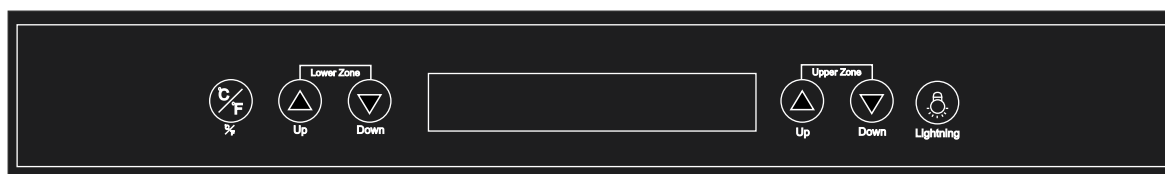


Демонстрационная полка



Производитель оставляет за собой право вносить изменения в конструкцию, технические характеристики, внешний вид и комплектацию без предварительного уведомления.

ПАНЕЛЬ УПРАВЛЕНИЯ MEYVEL MV116-KBT2



Чтобы контролировать температуру верхней зоны, нажмите кнопку ВВЕРХ или ВНИЗ на левой стороне. Каждое нажатие будет регулировать температуру на 1 ° C между 5 ~ 10 ° C.

Чтобы регулировать температуру нижней зоны, нажмите кнопку ВВЕРХ или ВНИЗ на правой стороне. Каждое нажатие будет регулировать температуру на 1 ° C между 10 ~ 18 ° C.

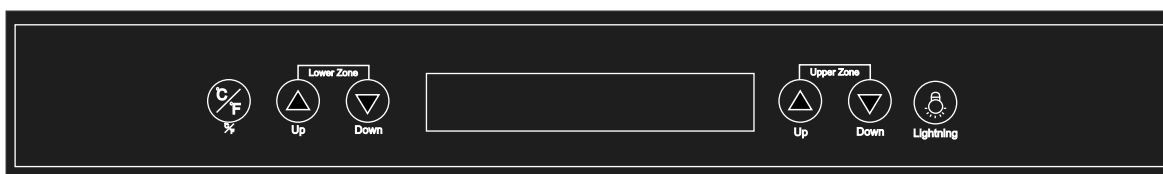
Чтобы включить или выключить внутреннее светодиодное освещение, нажмите кнопку  на правой стороне.

Чтобы переключить отображение температуры с градуса Цельсия на градус Фаренгейта или наоборот, нажмите кнопку C°/F°



Производитель оставляет за собой право вносить изменения в конструкцию, технические характеристики, внешний вид и комплектацию без предварительного уведомления.

ПАНЕЛЬ УПРАВЛЕНИЯ MEYVEL MV160-KBT2



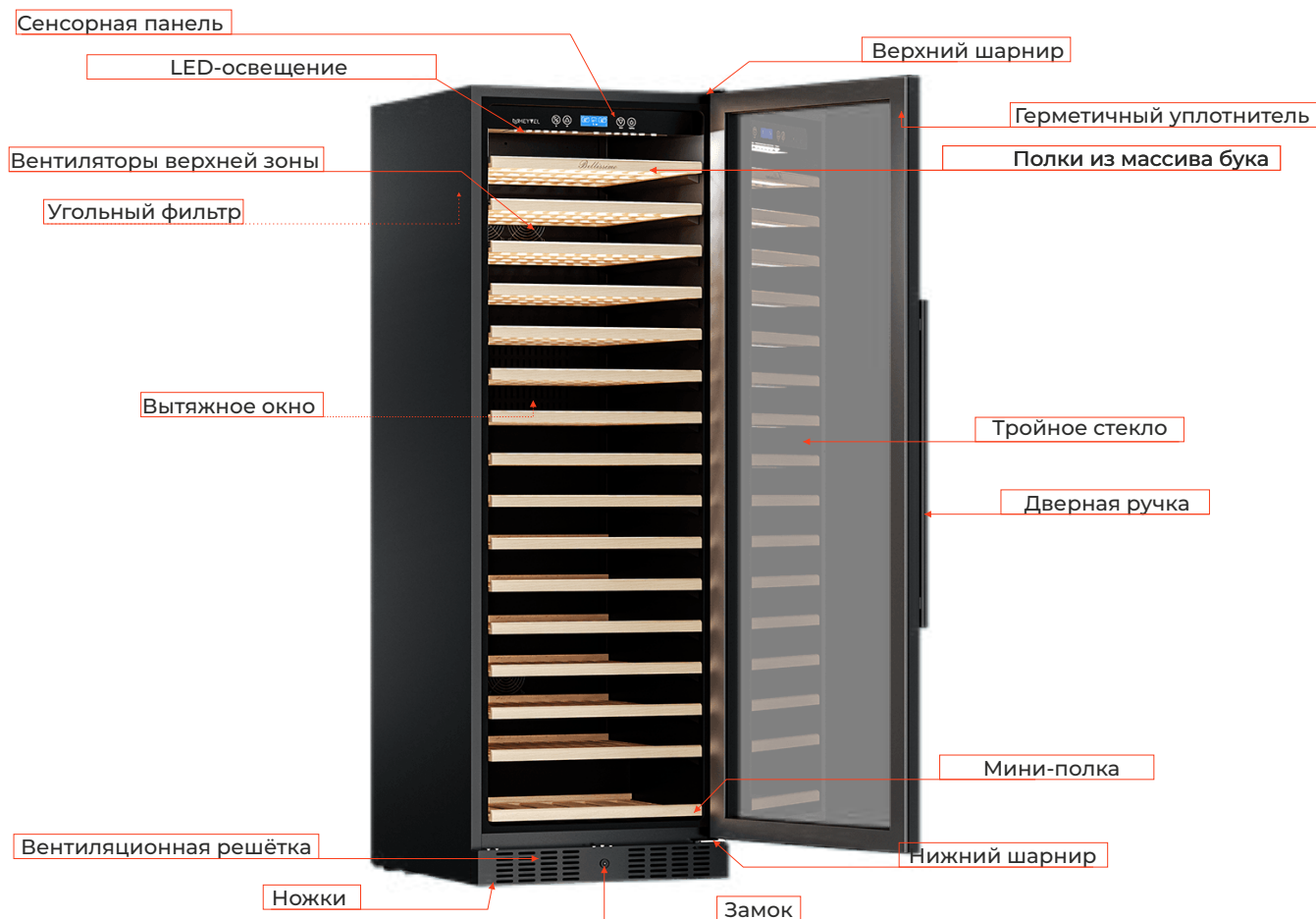
Чтобы контролировать температуру верхней зоны, нажмите кнопку ВВЕРХ или ВНИЗ на левой стороне. Каждое нажатие будет регулировать температуру на 1 ° C между 5 ~ 10 ° C.

Чтобы регулировать температуру нижней зоны, нажмите кнопку ВВЕРХ или ВНИЗ на правой стороне. Каждое нажатие будет регулировать температуру на 1 ° C между 10 ~ 18 ° C.

Чтобы включить или выключить внутреннее светодиодное освещение, нажмите кнопку  на правой стороне.

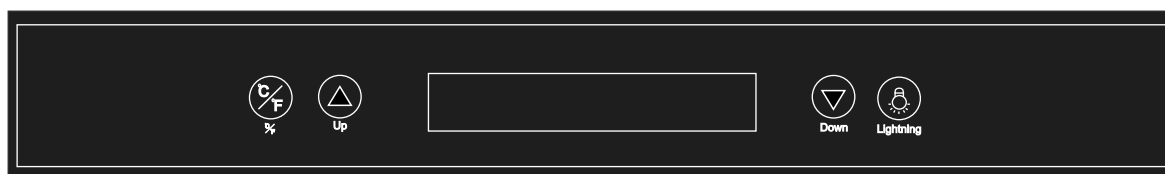
Чтобы переключить отображение температуры с градуса Цельсия на градус Фаренгейта или наоборот, нажмите кнопку C°/F°

УСТРОЙСТВО ВИННОГО ШКАФА MV171-KBT1



Производитель оставляет за собой право вносить изменения в конструкцию, технические характеристики, внешний вид и комплектацию без предварительного уведомления.

ПАНЕЛЬ УПРАВЛЕНИЯ MEYVEL MV171-KBT1



Чтобы контролировать температуру верхней зоны, нажмите кнопку ВВЕРХ или ВНИЗ на левой стороне. Каждое нажатие будет регулировать температуру на 1 ° C между 5 ~ 10 ° C.

Чтобы регулировать температуру нижней зоны, нажмите кнопку ВВЕРХ или ВНИЗ на правой стороне. Каждое нажатие будет регулировать температуру на 1 ° C между 10 ~ 18 ° C.

Чтобы включить или выключить внутреннее светодиодное освещение, нажмите кнопку  на правой стороне.

Чтобы переключить отображение температуры с градуса Цельсия на градус Фаренгейта или наоборот, нажмите кнопку C°/F°



Перед использованием винного шкафа:

- Удалите внешнюю и внутреннюю упаковки.
- Убедитесь, что в комплект входят следующие детали: шнур питания, выдвижные полки, инструкция.
- Перед подключением шкафа к источнику питания, дайте ему отстояться в вертикальном положении в течение примерно 4-х часов. Это позволит снизить вероятность возникновения неисправности в системе охлаждения после транспортировки.
- Промойте внутреннюю поверхность тёплой водой, используя мягкую ткань.
- Для выравнивания прибора, отрегулируйте передние ножки шкафа.
- Винный шкаф поставляется с 1 металлической ручкой.

Для её установки требуется просто привинтить её к двери с помощью прилагаемых винтов. Не прилагайте чрезмерного усилия, так как это может привести к повреждению стекла.

Установите винный шкаф вдали от прямых солнечных лучей и источников тепла (плита, холодильник, обогреватель, радиатор и т.д.). Прямые солнечные лучи могут влиять на акриловое покрытие и способствовать увеличению потребления электроэнергии. Экстремально холодная или горячая температура окружающей среды также может вызвать сбой в работе техники. Выберите место с прочным ровным полом. Не предназначен для размещения в подвале. Предназначен для использования внутри дома.

ЭКСПЛУАТАЦИЯ ВИННОГО ШКАФА

Рекомендуется, установить винный шкаф в местах, где температура окружающего воздуха находится в пределах 10-26°C (50°F-80°F). Если температура окружающей среды выше или ниже рекомендованных температур, производительность устройства может пострадать. Например, помещение шкафа в экстремально холодные или горячие условия, может привести к тому, что заданная температура может быть не достигнута.

Температура внутри шкафа может колебаться в зависимости от наличия или отсутствия внутреннего освещения, частого его включения или выключения, а также от расположения бутылок в верхней или нижней части. Не рекомендуется устанавливать большую разницу температур в зонах, так как в этом случае заданная температура может быть не достигнута. Полки винного шкафа рассчитаны на стандартные бутылки типа “Бордо” высотой не более 30 см и диаметром 7 см, ёмкостью 750мл. Учитывая разнообразие винных бутылок, бутылки некоторых производителей могут не соответствовать этим размерам. Для хранения таких бутылок, возможно, потребуется вынуть часть полок или установить их через одну.



Перед мойкой или перемещением винного шкафа отключите его из розетки и выньте всё содержимое.

Чистящие средства: Никогда не используйте агрессивные, абразивные чистящие средства, тяжёлые чистящие средства и растворители на любой поверхности винного шкафа.

Снаружи: Протрите влажной, мыльной тканью, промойте и вытрите насухо. Для удаления стойких пятен используйте специально предназначенные для этого полироли и пасты.

Внутренние поверхности: Вымойте полки и другие съёмные части в тёплой мыльной воде, прополощите и высушите. Вымойте внутреннюю поверхность содовым раствором (3 столовые ложки на 1 литр воды) или тёплой мыльной водой, промойте и высушите.

Магнитные уплотнения дверей: Вымойте тёплой мыльной водой.

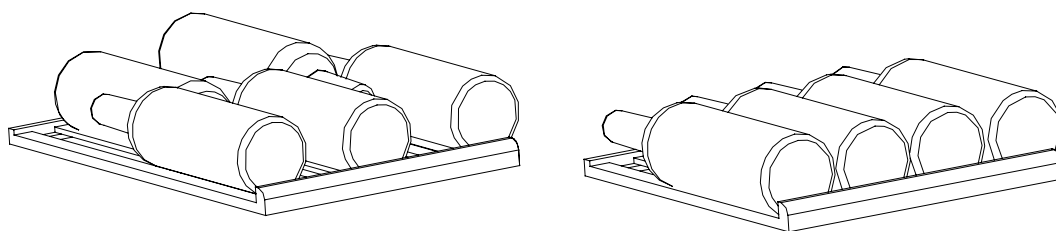
В завершении: Установите все съёмные части внутрь и настройте температуру.

Вентиляционная решётка: Вентиляционная решётка нуждается в периодической очистке от пыли. Извлеките решётку из шкафа. Для этого нажмите сверху на защёлку и потяните её на себя. Протрите решётку влажной, тряпкой. Перед установкой решётки в винный шкаф, тщательно просушите её.

Отверстие для стока конденсата: Внутри винного шкафа, у дальней стенки внизу расположено отверстие для стока конденсата. Через отверстие конденсат стекает в поддон в нижней части корпуса устройства, откуда он естественным образом испаряется. Не допускайте засорения или блокирования этого отверстия внутри камеры винного шкафа или снаружи.

Загрузка и хранение бутылок вина: Загружайте винный шкаф постепенно. Не загружайте сразу большое количество тёплых бутылок в шкаф. Это приведёт к большой нагрузке на компрессор.

Способ загрузки бутылок (в зависимости от модели винного шкафа):





Вы можете решить некоторые общие проблемы экономя затраты на возможный вызов службы. Попробуйте предложенные ниже варианты, чтобы посмотреть, сможете ли вы решить эту проблему перед вызовом мастера сервисного центра.

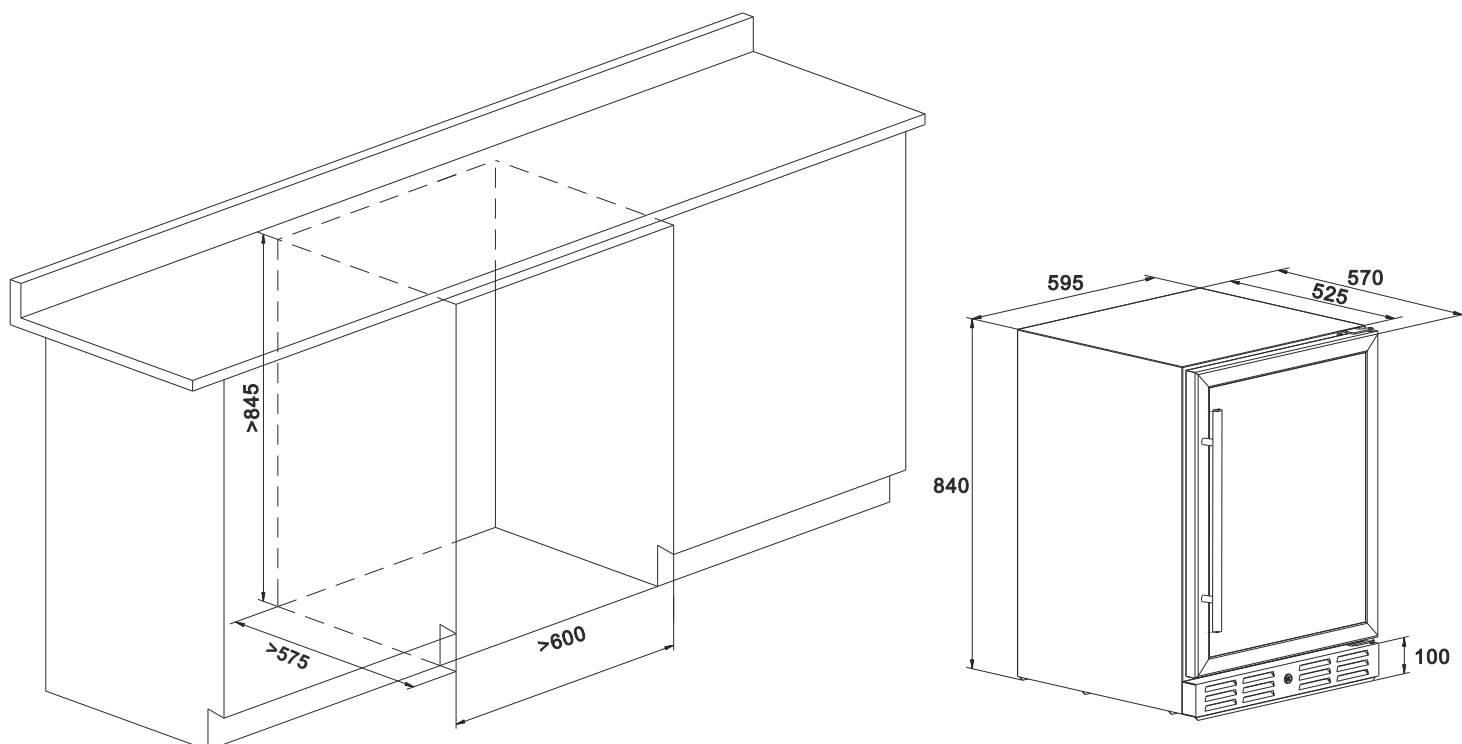
Признаки	Возможная причина	Решения
Винный шкаф не работает.	Отсутствует питание	Убедитесь, что винный шкаф подключён и розетка находится под напряжением.
	Перегорел предохранитель	Замените перегоревший предохранитель.
Винный шкаф не достигает желаемой температуры.	Температура в помещении слишком высокая.	Требуется более прохладное место для установки.
	Винный шкаф расположен слишком близко к источнику тепла.	Держите винный шкаф подальше от прямых солнечных лучей или других источников тепла.
	Нет достаточной вентиляции.	Установите винный шкаф в хорошо вентилируемое место и храните любые предметы подальше от вентилятора
	Дверь открывается слишком часто или в течение длительного периода времени	Закройте плотно дверь и не открывайте дверь слишком часто или в течение длительного периода времени.
	Неплотное закрытие двери.	Проверьте уплотнитель двери.
Не работает освещение.		Обратитесь в сервисный центр.
Чрезмерная вибрация.	Винный шкаф неправильно установлен, ножки не отрегулированы.	Установите винный шкаф на ровную твёрдую поверхность и отрегулируйте ножки.
Повышенный шум.	Шумит вентилятор.	Очистите вентилятор от пыли и грязи, если это не поможет - замените вентилятор в сервисном центре.
Не работает дисплей.	Главная плата управления не работает.	Обратитесь в сервисный центр.
	Нет питания.	Проверьте розетку и шнур питания
На дисплее отображается сообщение об ошибке	Главная плата управления повреждена.	Обратитесь в сервисный центр.
	Дисплей неисправлен	
Низкая температура в винном шкафу	Слишком высокая влажность	Убедитесь что в помещении нормальная температура и влажность
	Температура окружающей среды слишком низкая	Разморозьте холодильник



Номер модели	MV46-KBT2	MV116-KBT2	MV160-KBT2	MV171-KBT2
Объём	150 л	322 л	425 л	450 л
Вместимость	46 бутылок	116 бутылок	174 бутылок	110 бутылок
Колич.температурных зон	2			1
Диапазон регулировки температур	5-10° С 10-18° С			5-18° С
Уровень шума (дБ)	41	39	41	39
Климатический класс	N-ST			
Класс защиты	I			
Напряжение	220-240V			
Номинальная частота	50 Гц			
Ток	0.4А	0.6А		
Мощность	90 Вт	130 Вт	140 Вт	
Класс энергопотребления	B	B	C	B
Энергопотребление (кВт\год)	158	183	235	202
Вес нетто / брутто	47.5кг/ 59.5кг	82.8кг/ 93.8кг	100.3кг/ 113.3кг	100.3кг/ 108кг
Внешние размеры (ВхШхГ)	840x595x570 мм	1397x595x680 мм	1769x595x680 мм	
Мин. размеры ниши (ВхШхГ)	845x600x575 мм	1400x600x685 мм	1775x600x685 мм	
Размеры упаковки (ВхШхГ)	893x657x626 мм	1432x663x736 мм	1805x663x736 мм	
Хладагент	R600A			
Гарантия*	2 года			
Срок службы	5 лет			

*гарантия не распространяется на лампы, предохранители и вентиляторы в случае их естественного износа.

УСТАНОВКА В НИШУ MV46-KBT2

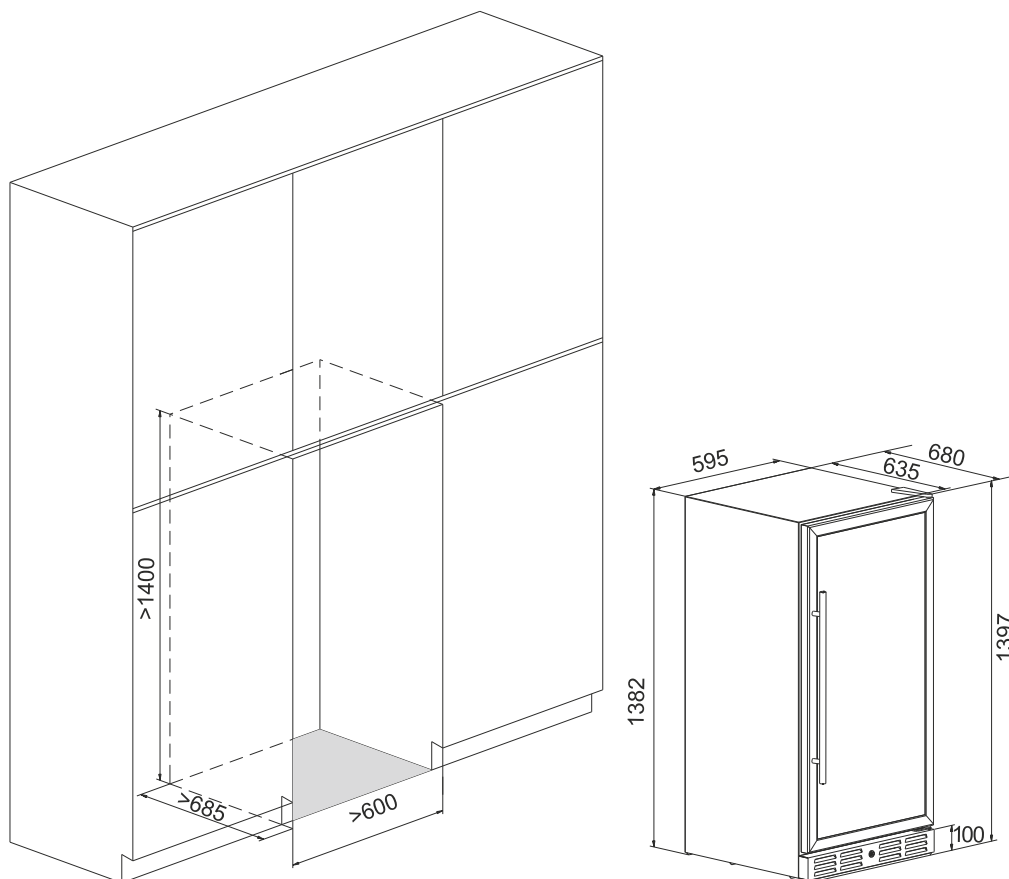


РАСКЛАДКА БУТЫЛОК MV46-KBT2





УСТАНОВКА В НИШУ MV116-KBT2



РАСКЛАДКА БУТЫЛОК MV116-KBT2

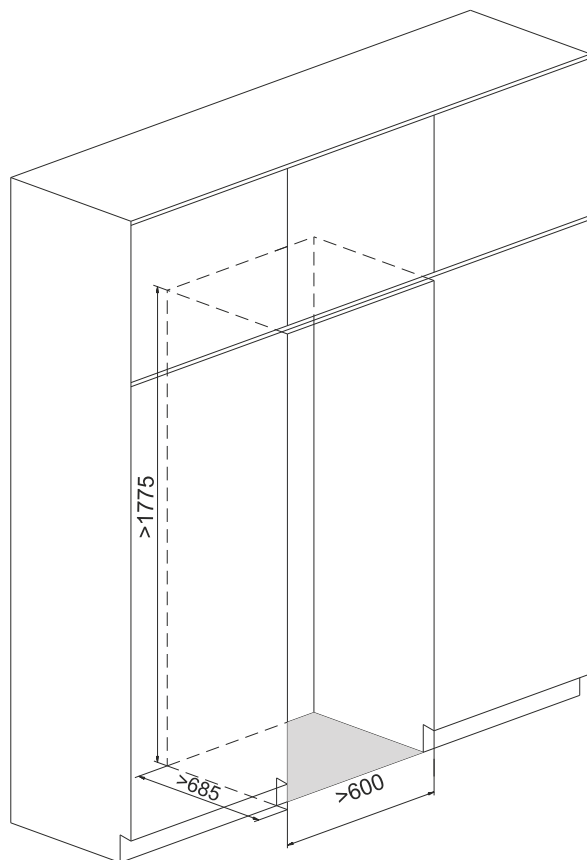


6
11
11
11
11
11
11
11
11
11
6
116





УСТАНОВКА В НИШУ MV160-KBT2



РАСКЛАДКА БУТЫЛОК MV160-KBT2

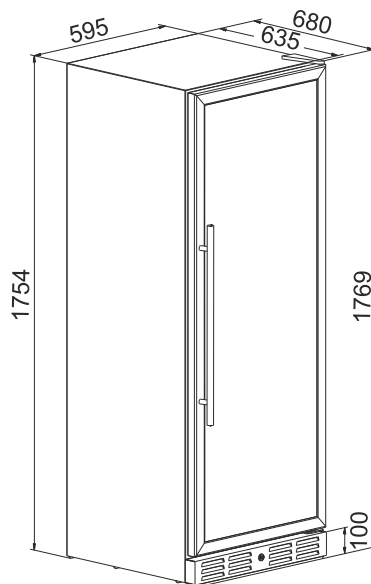
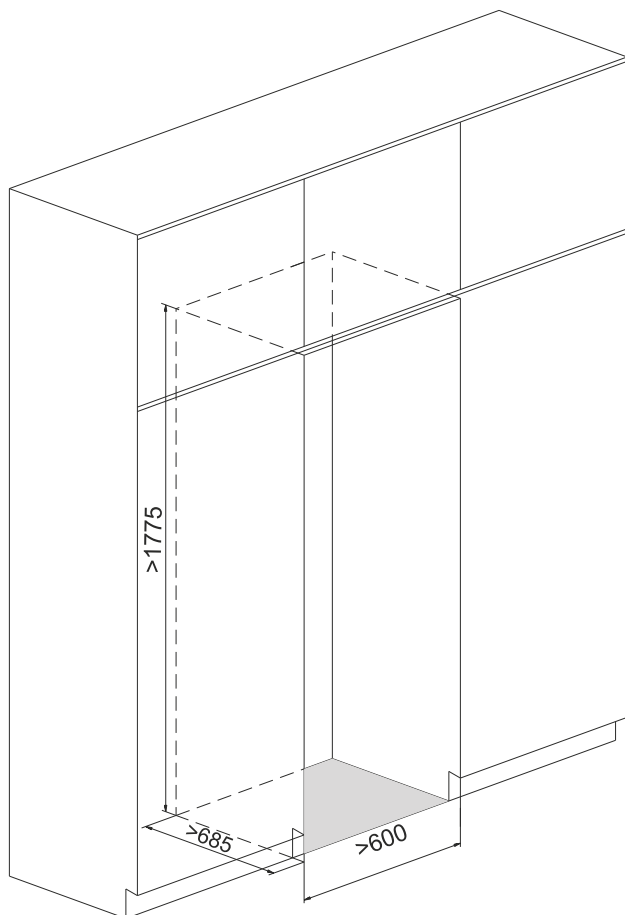


12
12
12
12
12
12
12
12
12
12
12
12
12
6

174



УСТАНОВКА В НИШУ MV171-KBT1



С верхней петлей

РАСКЛАДКА БУТЫЛОК MV171-KBT1



12
12
12
12
12
12
12
12
12
12
12
12
12
12
12
12
6
186





Дата производства указана в серийном номере. 2214xxxx; 22 - год, 14 - неделя, xxxx - серийный номер.

Товар сертифицирован:



Установленный производителем в соответствии с п. 2 ст. 5 Закона РФ «О защите прав потребителей» - срок службы данного изделия равен 5 годам с даты продажи при условии, что изделие используется согласно правилам и рекомендациям, изложенным в настоящем руководстве по эксплуатации, и применяемым техническим стандартам.

Правильная утилизация изделия

(Использованное электрическое и электронное оборудование)

(Действительно для стран, использующих систему раздельного сбора отходов)



Наличие данного значка показывает, что изделие и его электронные аксессуары (например, кабель питания), по окончании их срока службы, нельзя утилизировать вместе с другими бытовыми отходами. Во избежание нанесения вреда окружающей среде и здоровью людей при неконтролируемой утилизации, а так же для обеспечения возможности переработки для повторного использования, утилизируйте изделие и его электронные аксессуары отдельно от прочих отходов. Сведения о месте и способе утилизации изделия в соответствии с нормами природоохранного законодательства можно получить у продавца или в соответствующей государственной организации. Бизнес-пользователи должны обратиться к своему поставщику и ознакомиться с условиями договора купли-продажи. Запрещается утилизировать изделие и его электронные аксессуары вместе с другими производственными отходами.



Фирма изготовитель: MEYVEL
SRL, Италия.
Виа Гарibaldi 34, Лингвагlossa,
Катания
meyvel.com

ЛИМАРС * Р

**Импортер и организация, уполномоченная
для принятия претензий на территории РФ**
Московская обл., г.Электросталь
Строительный пер., д.5

8-800-500-61-80
Электр. почта: limars-r@yandex.ru
www.limars.ru

**Обслуживание, гарантийный и
послегарантийный ремонт**

www.meyvel.com